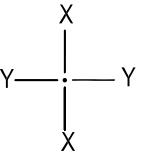
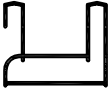
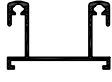





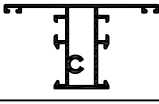
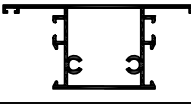
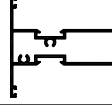

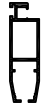
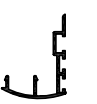


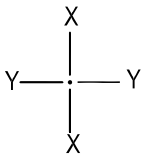




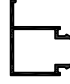

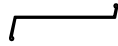
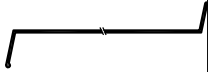
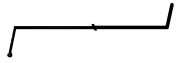
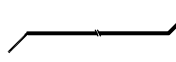







1600 MİNİ SÜRME SİSTEM



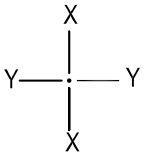
NO	PROFİL KODU	PROFİL ŞEKLİ	AÇIKLAMA	Jx cm ⁴	Jy cm ⁴	AĞIRLIK (gr/mt)
1	1607		KASA PROFİLİ	3,595	6,730	707
2	1625		KASA PROFİLİ	1,985	5,123	549
3	1638		KASA PROFİLİ	4,523	1,274	332
4	1633		KASA PROFİLİ	1,503	4,051	541
5	1608		KANAT PROFİLİ	3,344	7,765	717
6	1627		KANAT PROFİLİ	3,443	8,649	778
7	1613		KANAT PROFİLİ	3,377	8,821	755
8	1556		ORTA KAYIT PROFİLİ	4,959	5,576	786
9	1561		ORTA KAYIT PROFİLİ	7,143	1,558	1027
10	1598		ORTA KAYIT PROFİLİ	6,960	2,322	1079
11	1632		ORTA KAYIT PROFİLİ	2,969	6,037	672
12	1621		SİNEKLİK PROFİLİ	6,762	5,017	523
13	1609		ADAPTÖR PROFİLİ	-	-	303
14	1652		DAMLALIK PROFİLİ	-	-	308
15	1532		KAPAK PROFİLİ	-	-	74

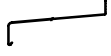

TEORİK PRES AĞIRLIKLARIDIR.



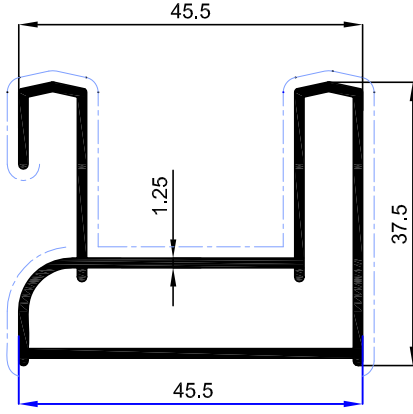
NO	PROFİL KODU	PROFİL ŞEKLİ	AÇIKLAMA	Jx cm ⁴	Jy cm ⁴	AĞIRLIK (gr/mt)
16	1614		ADAPTÖR PROFİLİ	-	-	194
17	1606		CAM ÇITASI PROFİLİ	-	-	296
18	1599		CAM ÇITASI PROFİLİ	-	-	325
19	1558		ÇAM ÇITASI PROFİLİ	-	-	285
20	2056		DENİZLİK PROFİLİ	-	-	640
21	1038		DENİZLİK PROFİLİ	-	-	1495
22	2031		DENİZLİK PROFİLİ	-	-	946
23	1063		DENİZLİK PROFİLİ	-	-	1287
24	6701		DENİZLİK PROFİLİ	-	-	1522
25	6702		DENİZLİK PROFİLİ	-	-	1446
26	6703		DENİZLİK PROFİLİ	-	-	1589
27	6704		DENİZLİK PROFİLİ	-	-	1292
28	6705		DENİZLİK PROFİLİ	-	-	1157
29	6706		DENİZLİK PROFİLİ	-	-	1084
30	6707		DENİZLİK PROFİLİ	-	-	1011

TEORİK PRES AĞIRLIKLARIDIR.



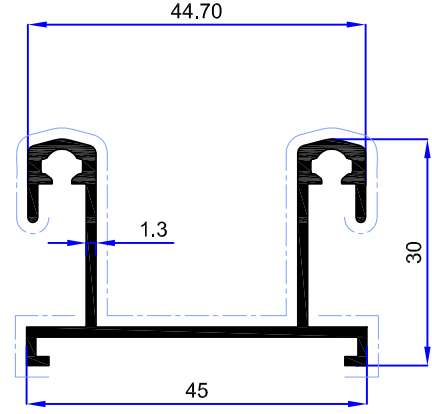
NO	PROFİL KODU	PROFİL ŞEKLİ	AÇIKLAMA	Jx cm ⁴	Jy cm ⁴	AĞIRLIK (gr/mt)
16	6712		DENİZLİK PROFİLİ	-	-	1119
17	6711		DENİZLİK PROFİLİ	-	-	1645
18						
19						
20						
21						
22						
23						
24						
25						
26						
27						
28						
29						
30						

TEORİK PRES AĞIRLIKLARIDIR.



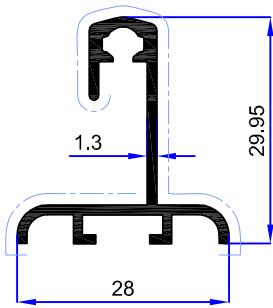
1607

Ağırlık : 707 gr/m
Jxx cm4 : 3,595
Jyy cm4 : 6,730



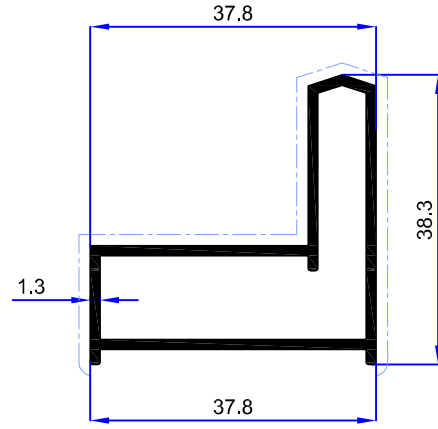
1625

Ağırlık : 549 gr/m
Jxx cm4 : 1,985
Jyy cm4 : 5,123



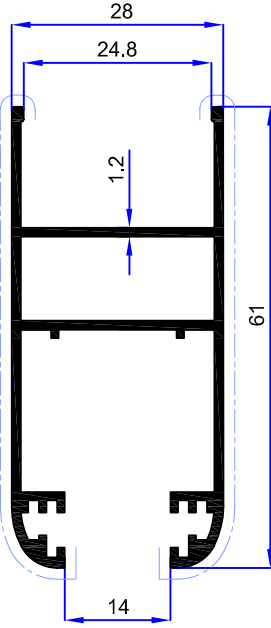
1638

Ağırlık : 332 gr/m
Jxx cm4 : 4,523
Jyy cm4 : 1,274



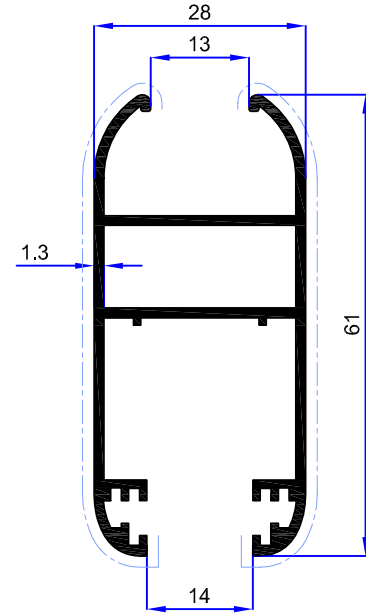
1633

Ağırlık : 541 gr/m
Jxx cm4 : 1,503
Jyy cm4 : 4,051



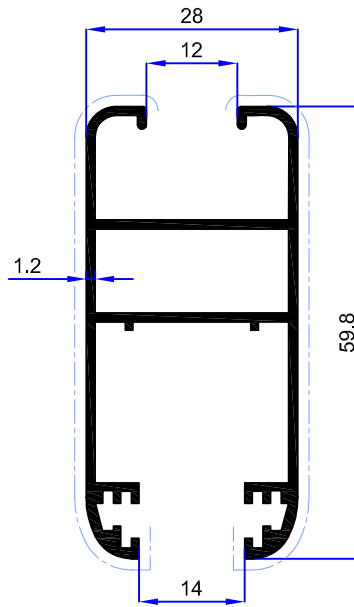
1608

Ağırlık : 717 gr/m
Jxx cm⁴ : 3,344
Jyy cm⁴ : 7.765



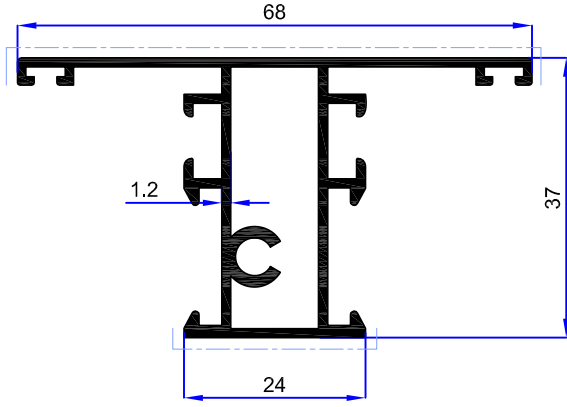
1627

Ağırlık : 778 gr/m
Jxx cm⁴ : 3,443
Jyy cm⁴ : 8,649



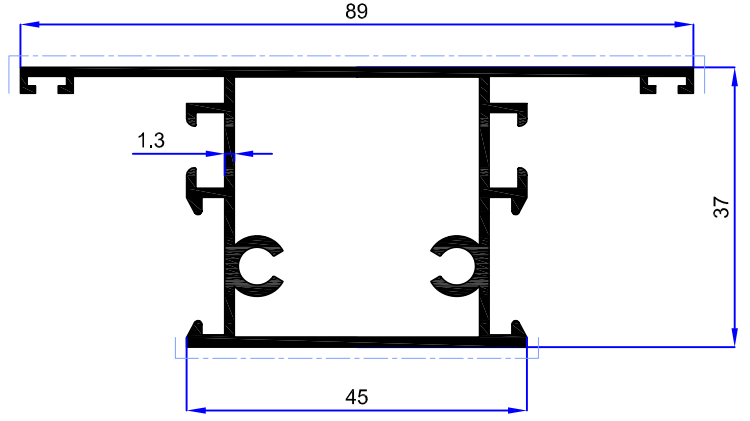
1613

Ağırlık : 755 gr/m
Jxx cm⁴ : -
Jyy cm⁴ : -



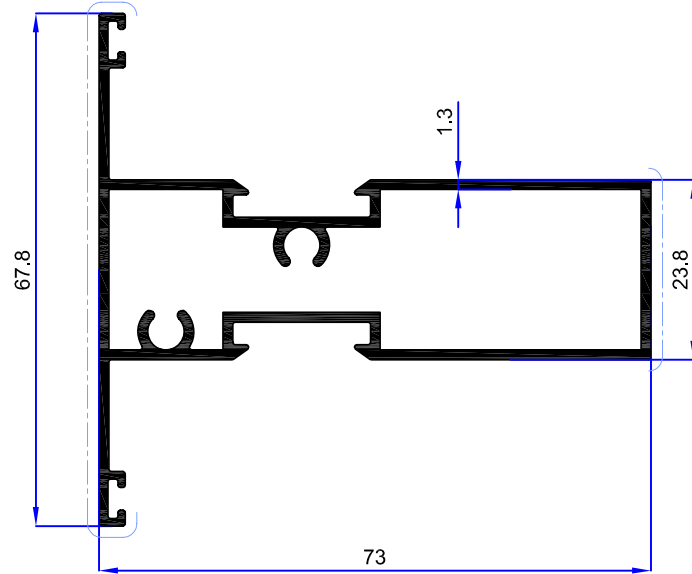
1556

Ağırlık : 786 gr/m
Jxx cm4 : 4,959
Jyy cm4 : 5,576



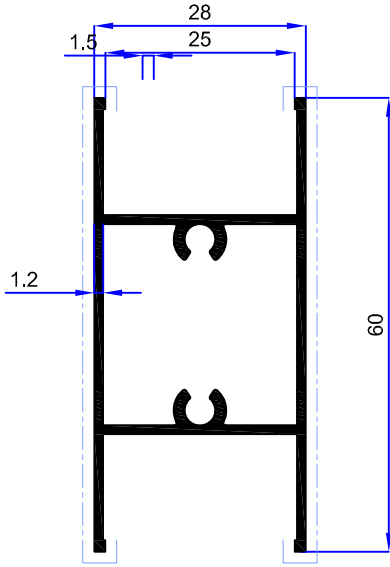
1561

Ağırlık : 1027 gr/m
Jxx cm4 : 7,143
Jyy cm4 : 1,558



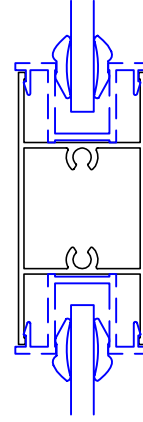
1598

Ağırlık : 1079 gr/m
Jxx cm4 : 6,960
Jyy cm4 : 2,322

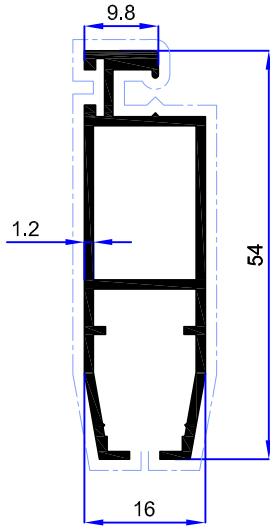


1632

Ağırlık : 672 gr/m
Jxx cm4 : 2,969
Jyy cm4 : 6,037

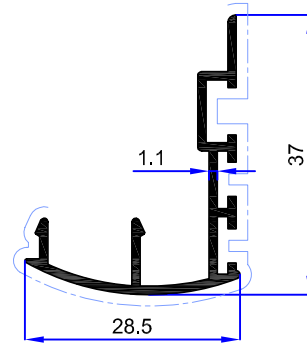


Ölçek
1 : 2



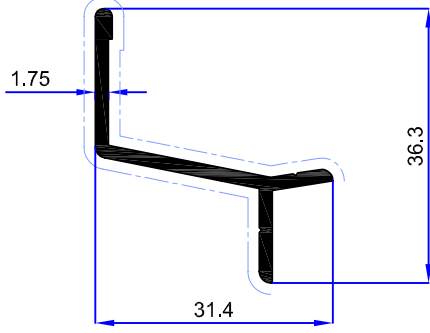
1621

Ağırlık : 523 gr/m
Jxx cm4 : 6,762
Jyy cm4 : 5,017

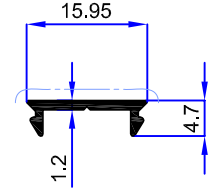


1609

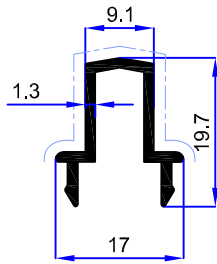
Ağırlık : 532 gr/m
Jxx cm4 : -
Jyy cm4 : -



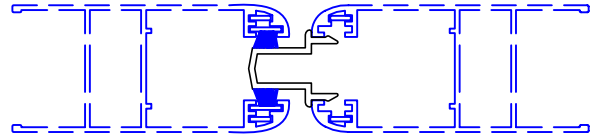
1652
Ağırlık : 308 gr/m
Jxx cm4 : -
Jyy cm4 : -



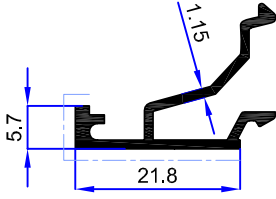
1532
Ağırlık : 74 gr/m
Jxx cm4 : -
Jyy cm4 : -



1614
Ağırlık : 194 gr/m
Jxx cm4 : -
Jyy cm4 : -



Ölçek
1 : 2

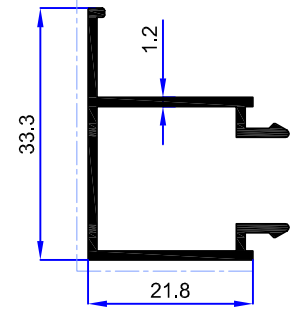


1558

Ağırlık : 285 gr/m

Jxx cm4 : -

Jyy cm4 : -

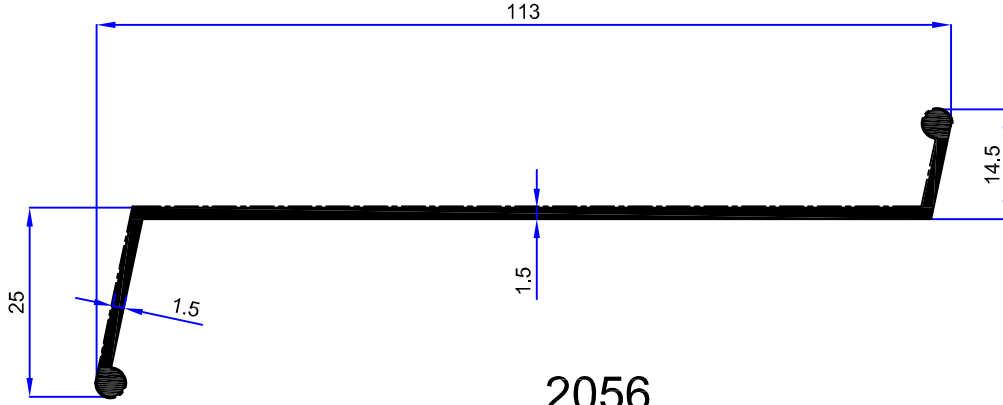


1599

Ağırlık : 325 gr/m

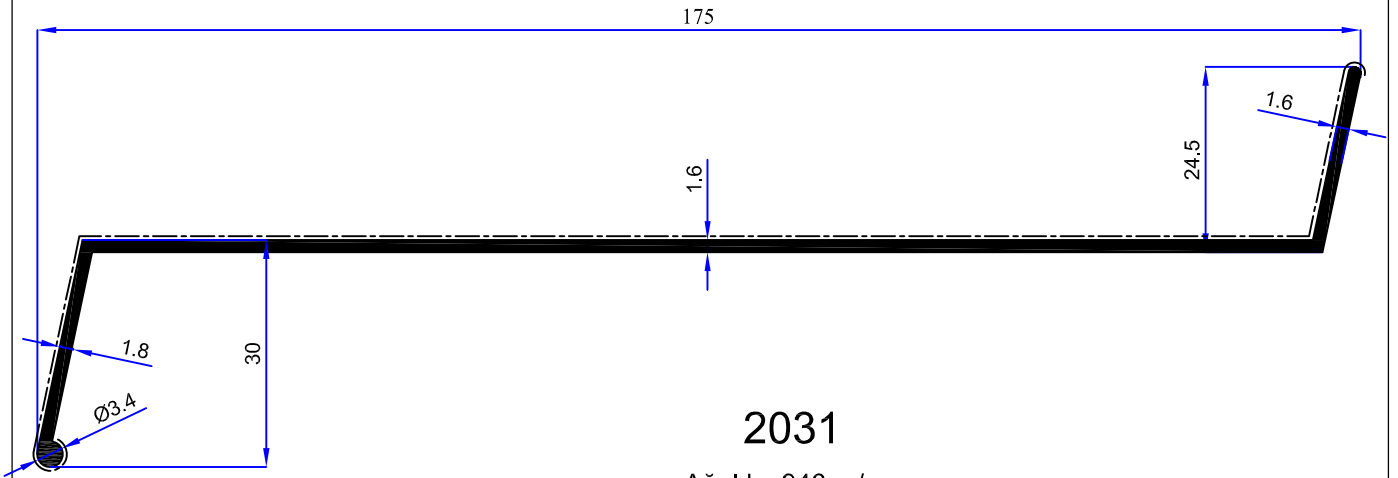
Jxx cm4 : -

Jyy cm4 : -



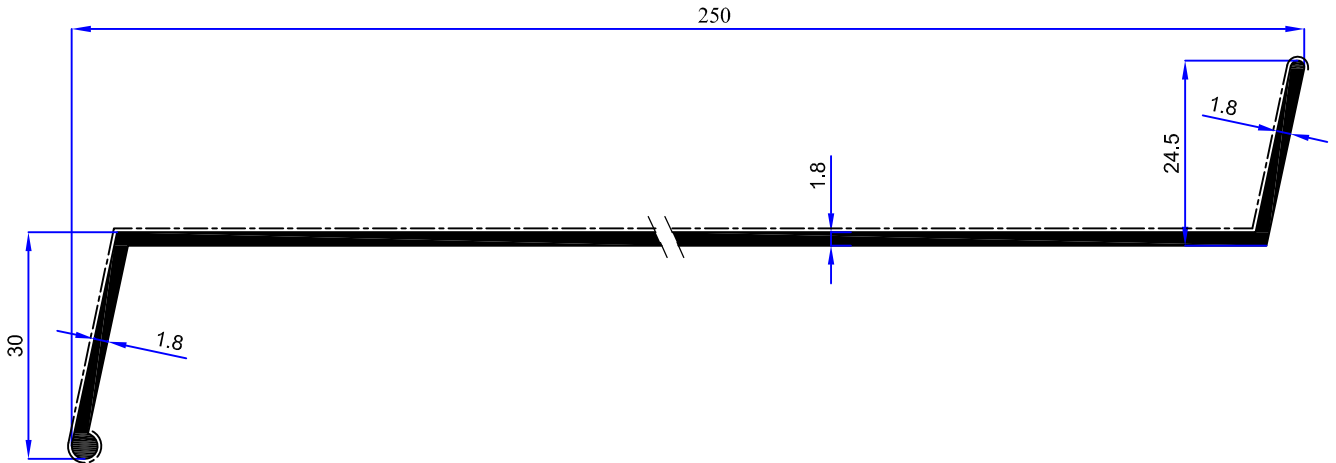
2056

Ağırlık: 640 gr/m



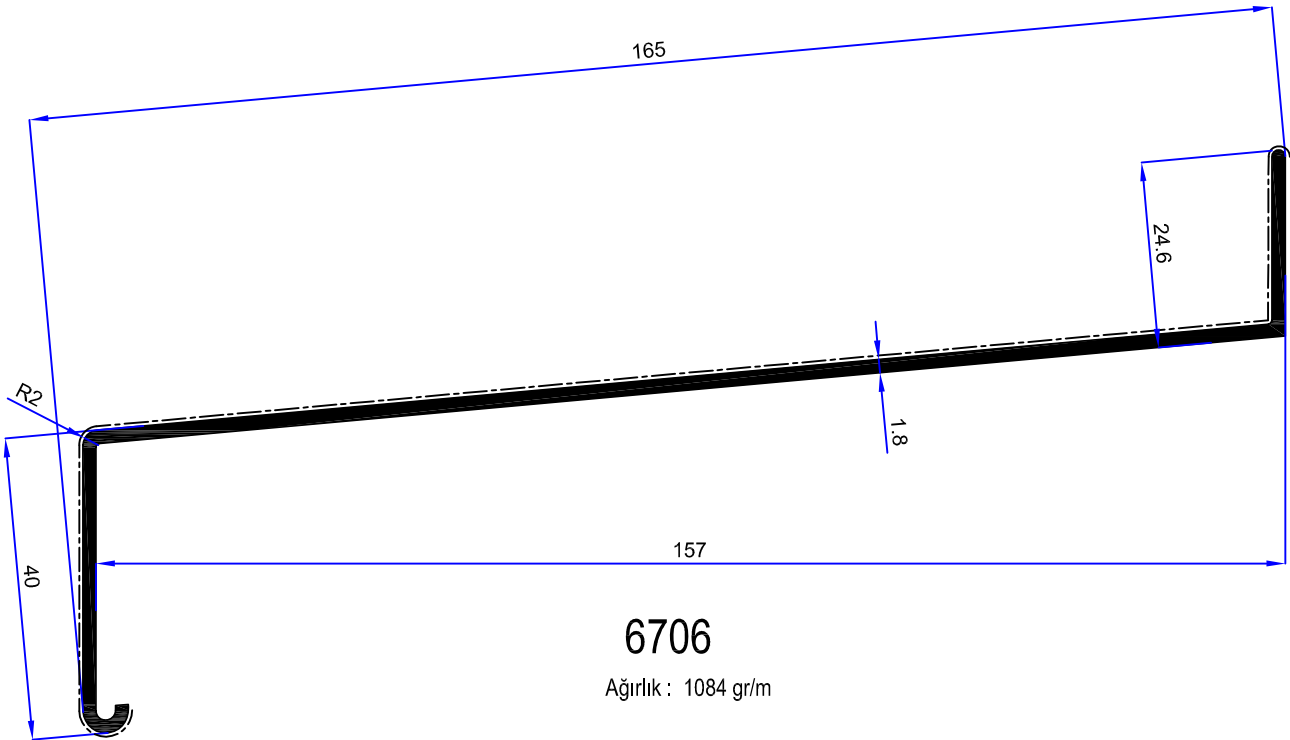
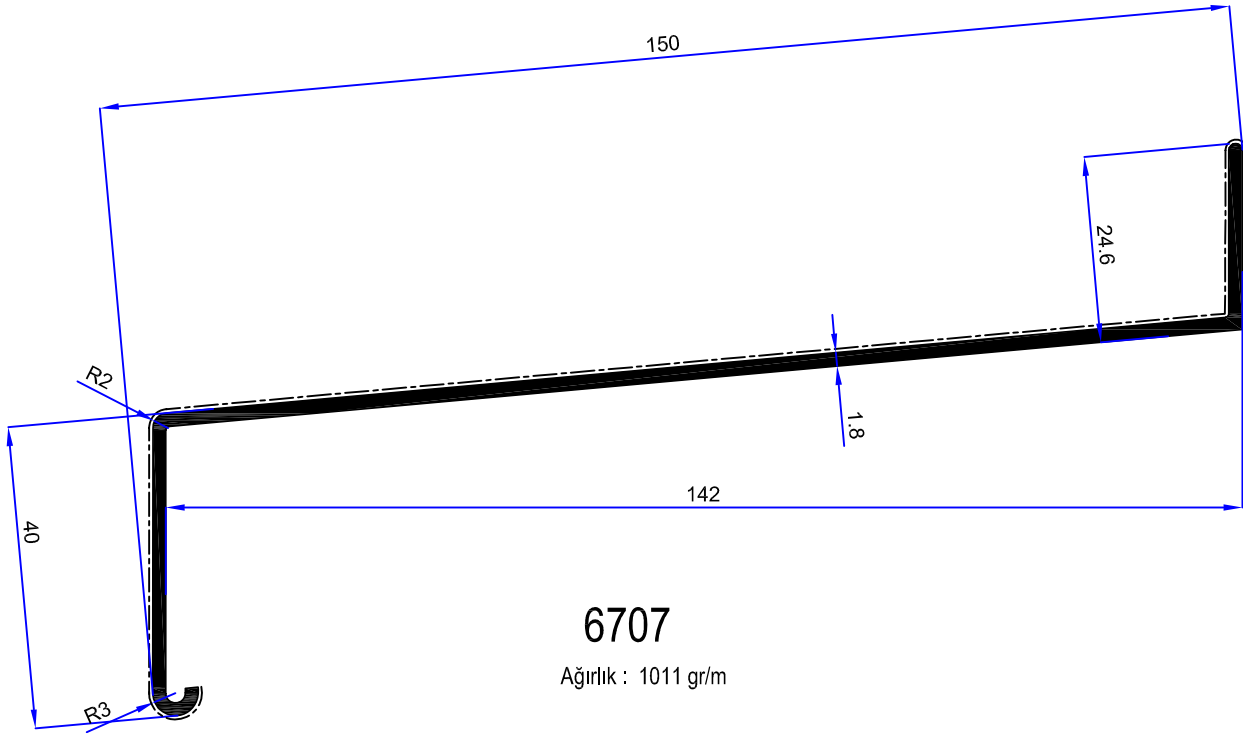
2031

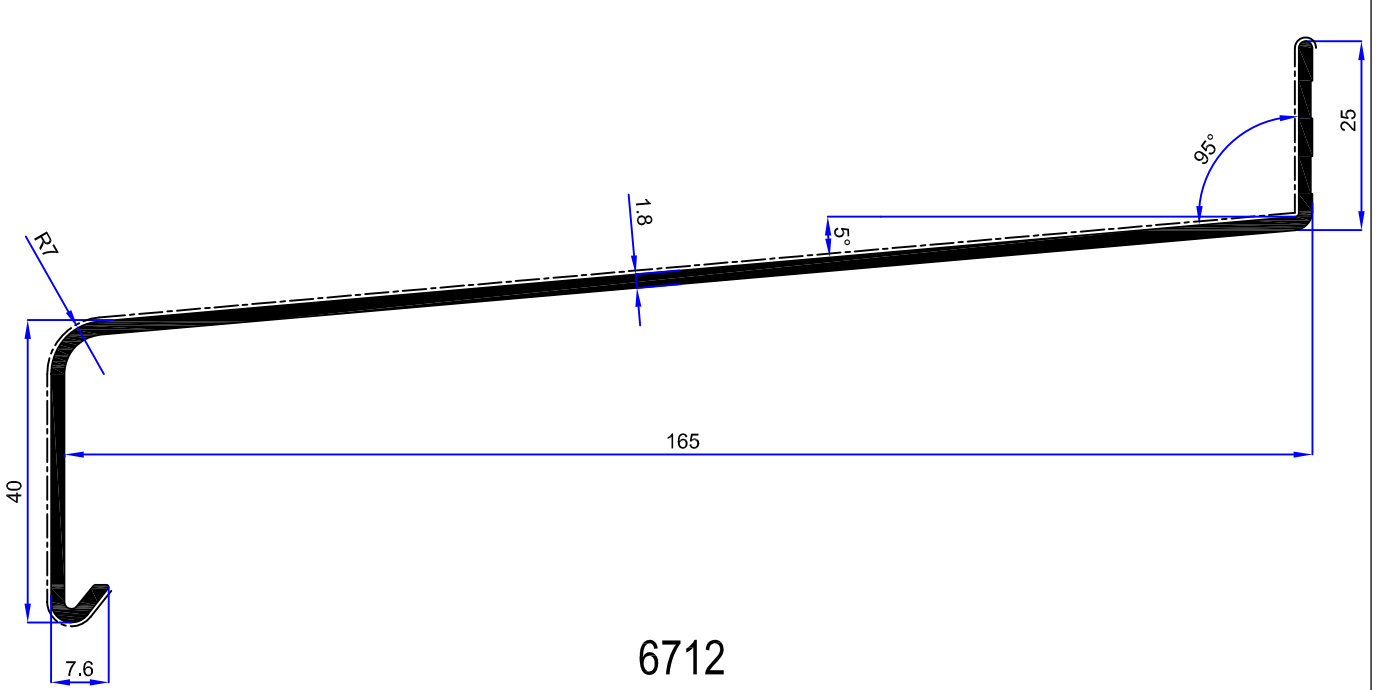
Ağırlık : 946 gr/m



1038

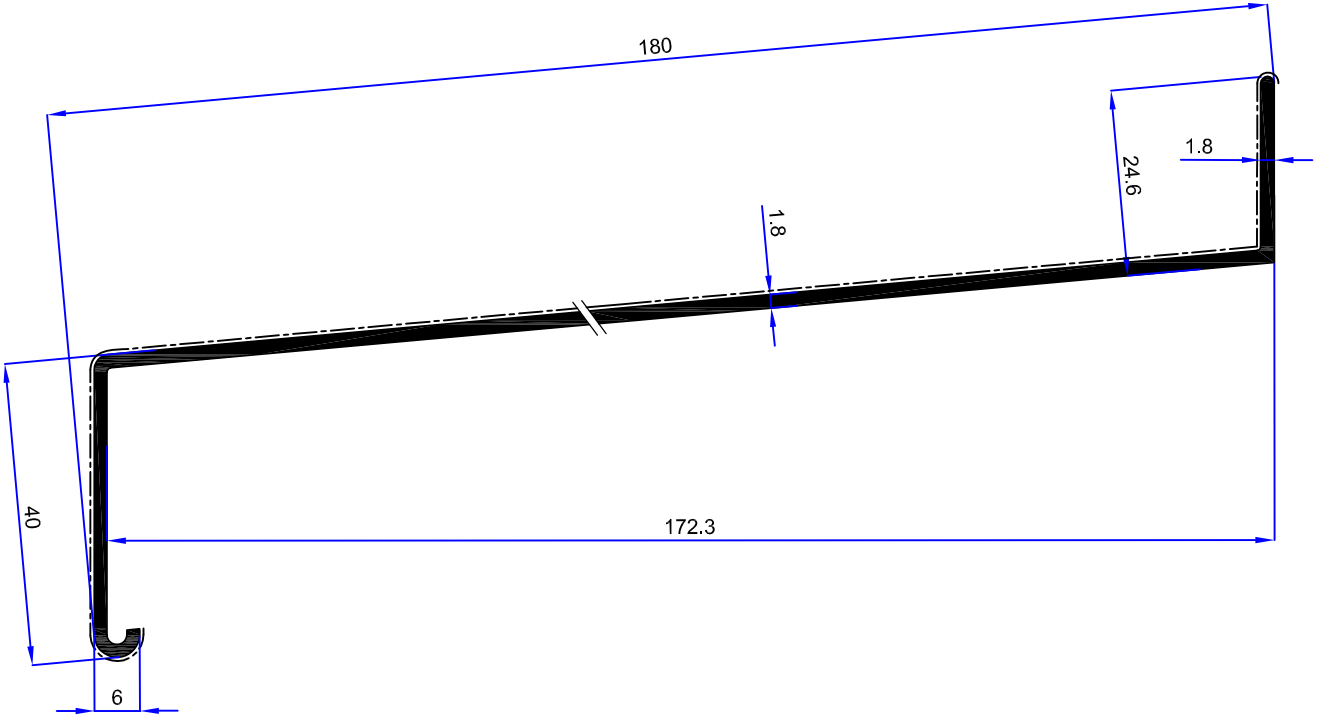
Ağırlık: 1495 gr/m





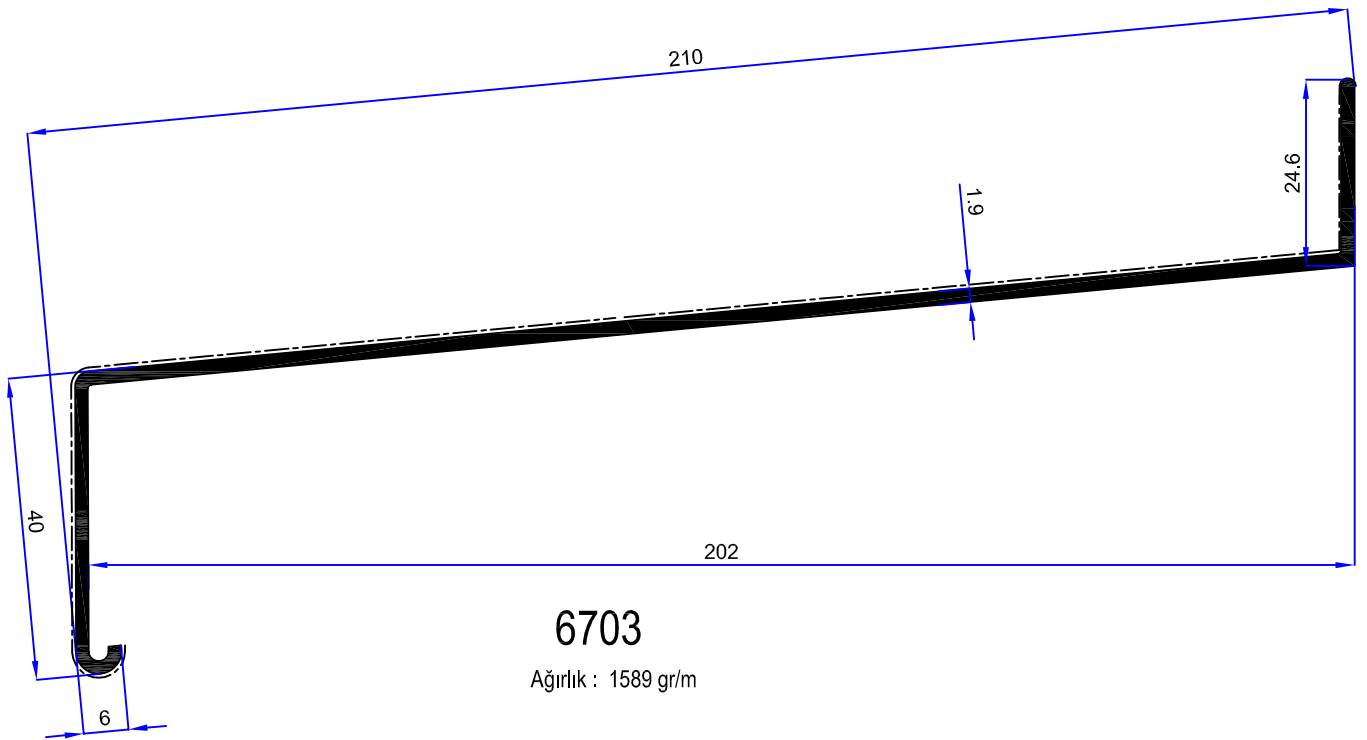
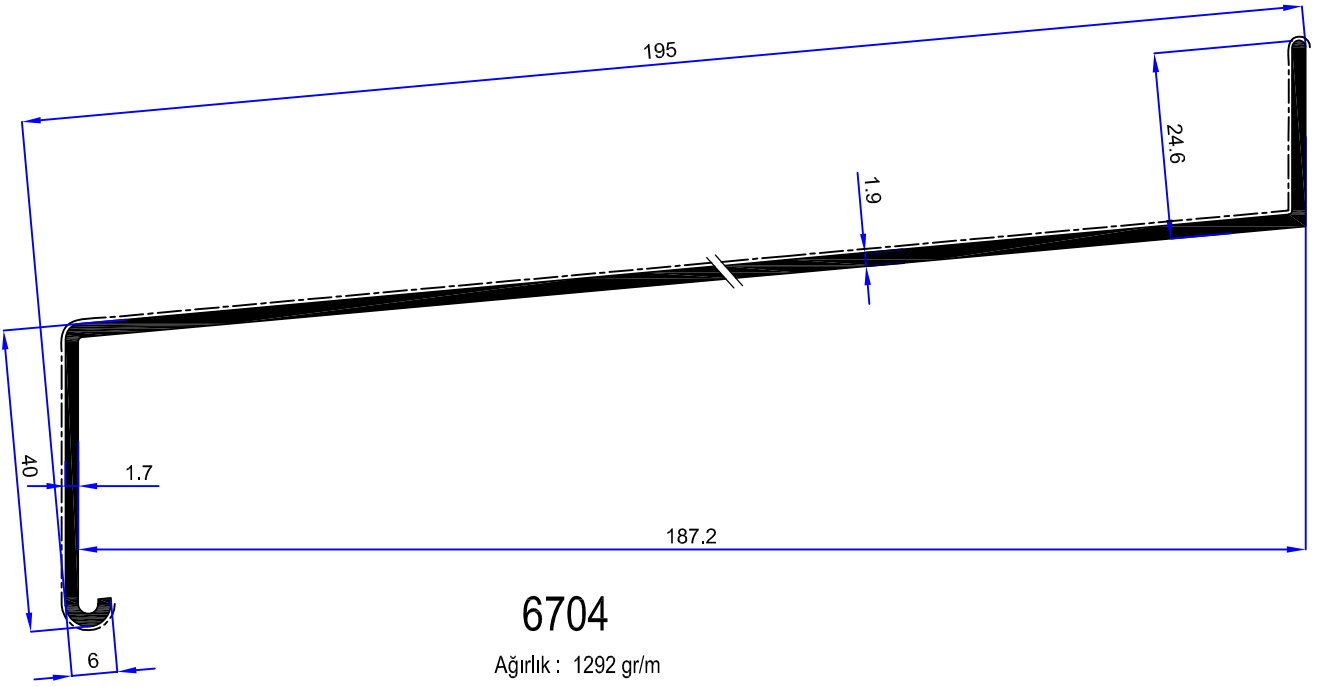
6712

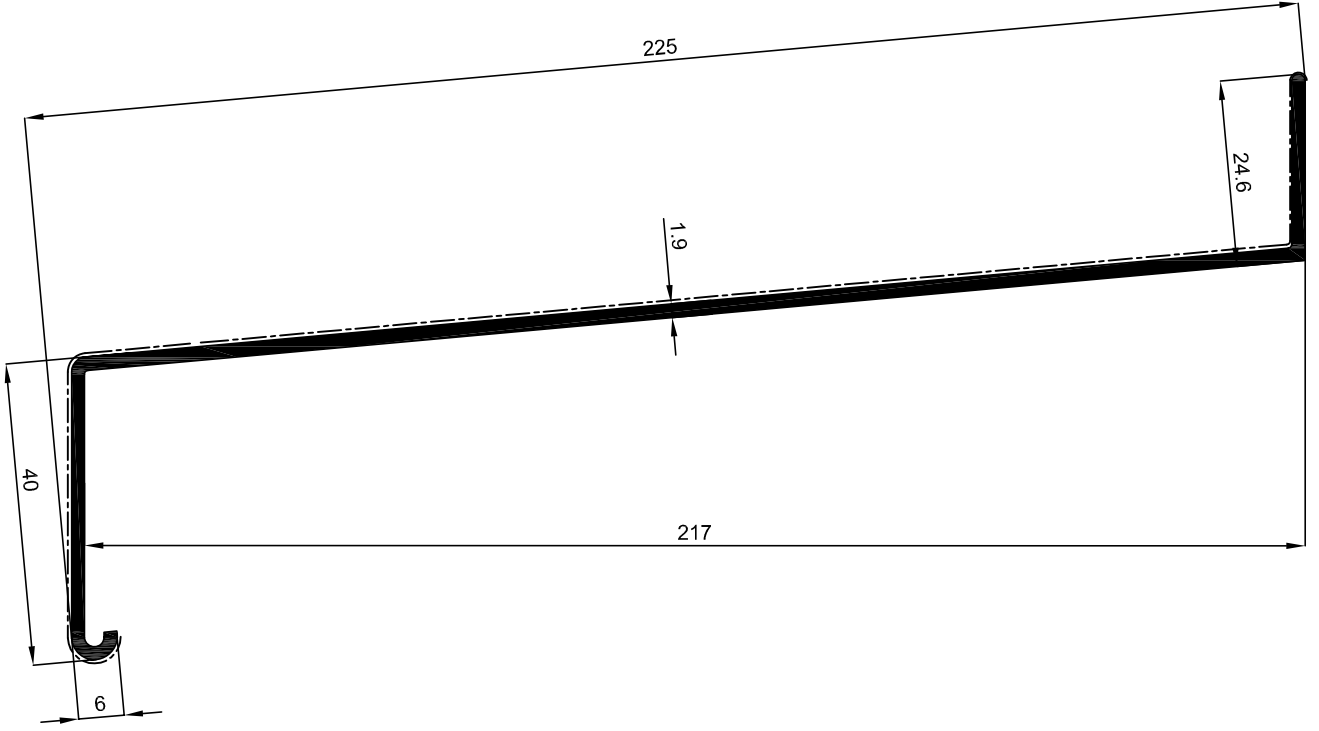
Ağırlık : 1119 gr/m



6705

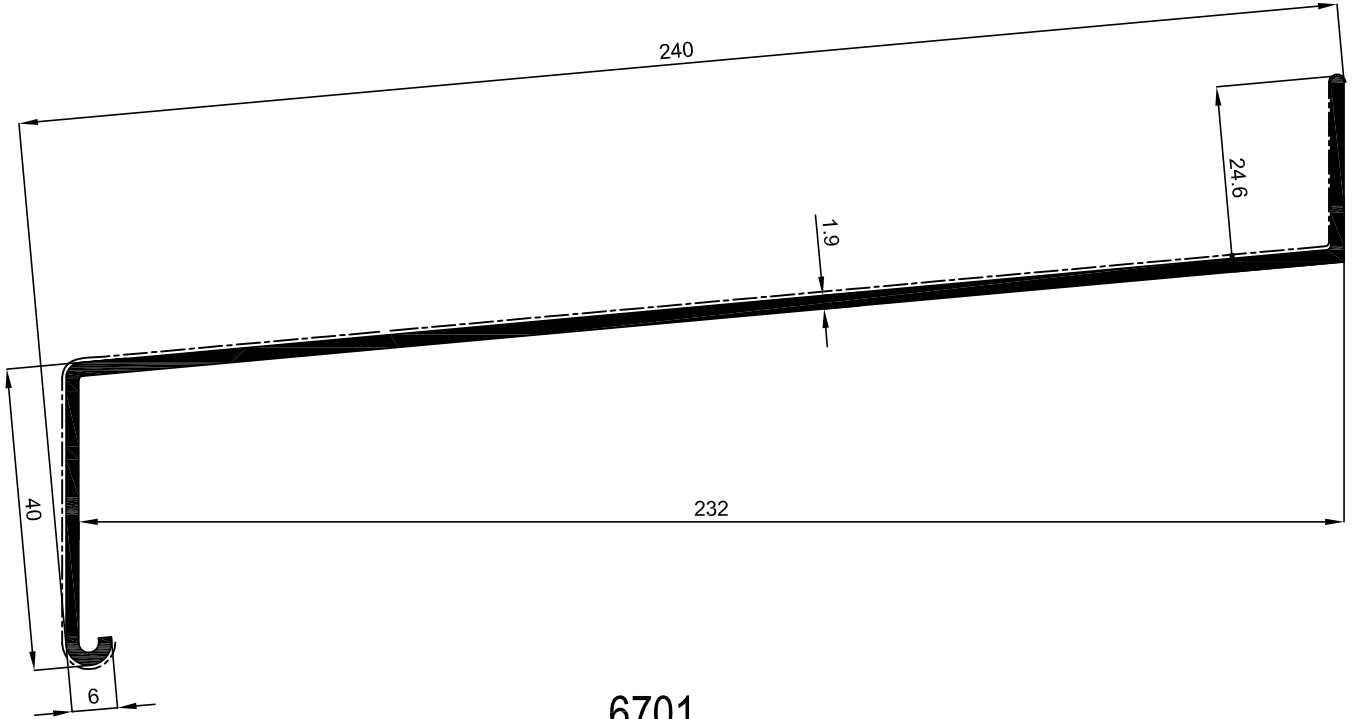
Ağırlık : 1157 gr/m





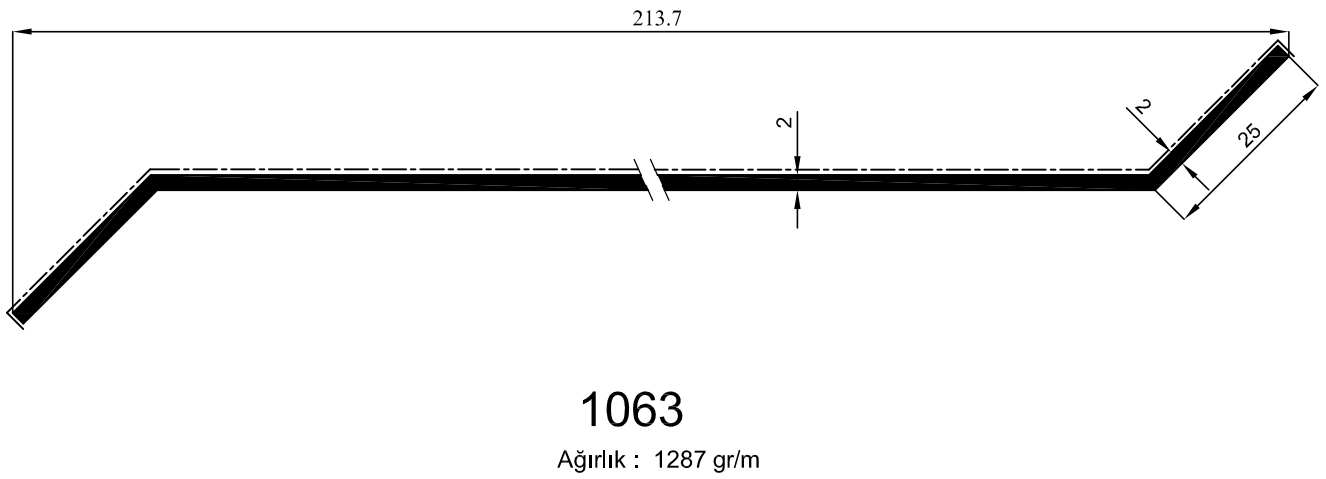
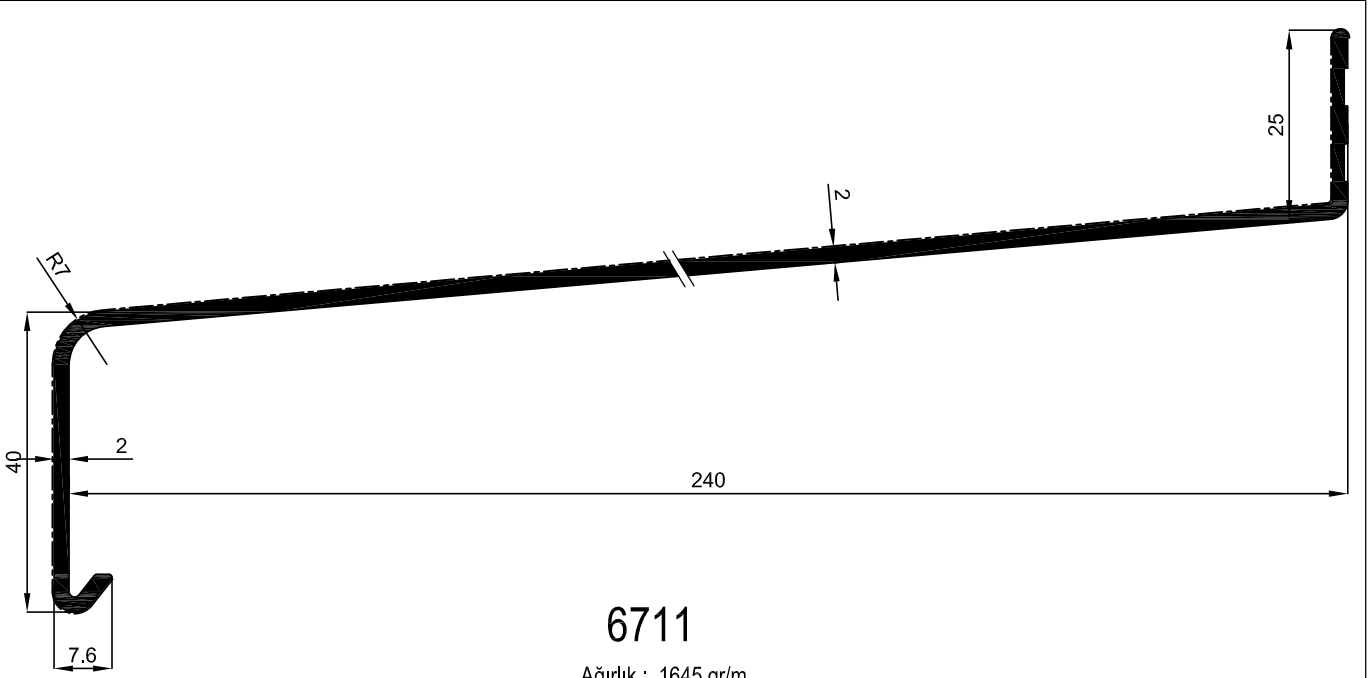
6702

Ağırlık : 1446 gr/m

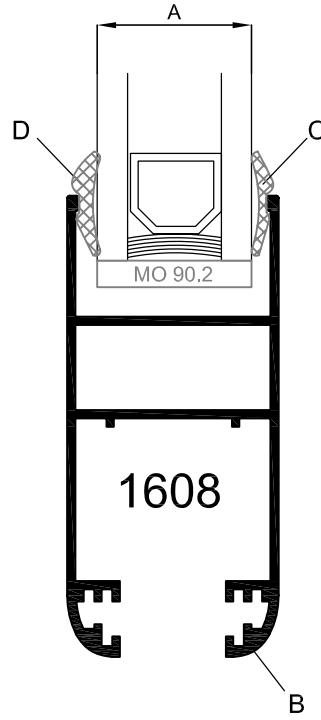


6701

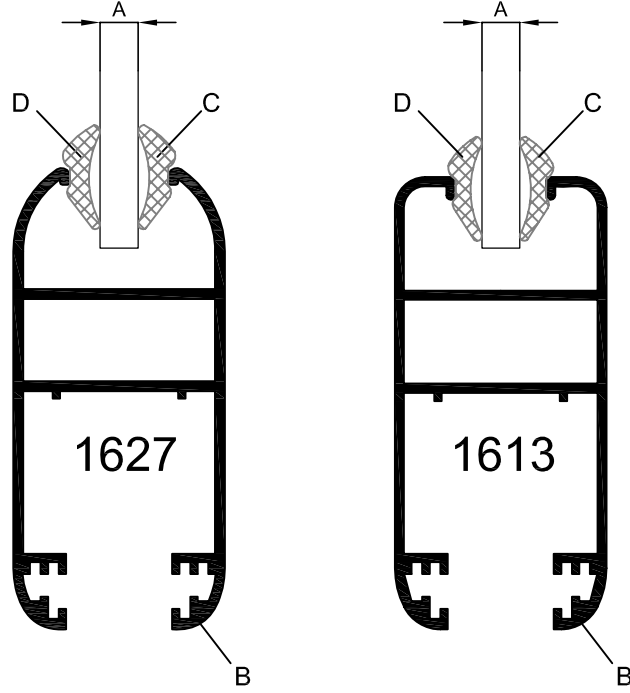
Ağırlık : 1522 gr/m



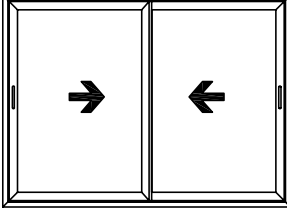
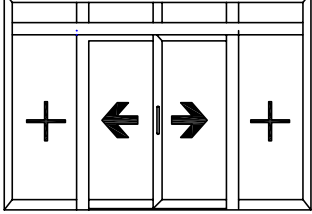
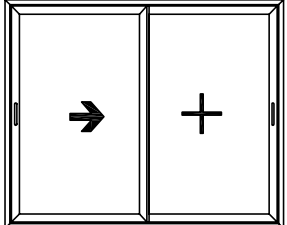
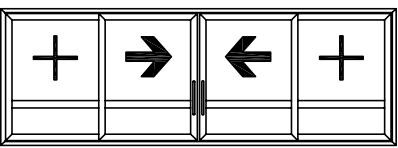
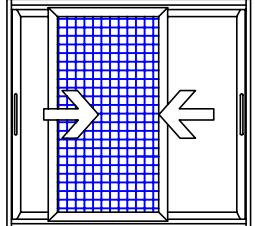
1600 STANDART MİNİ SÜRME
CAM ÖLÇÜ TABLOSU



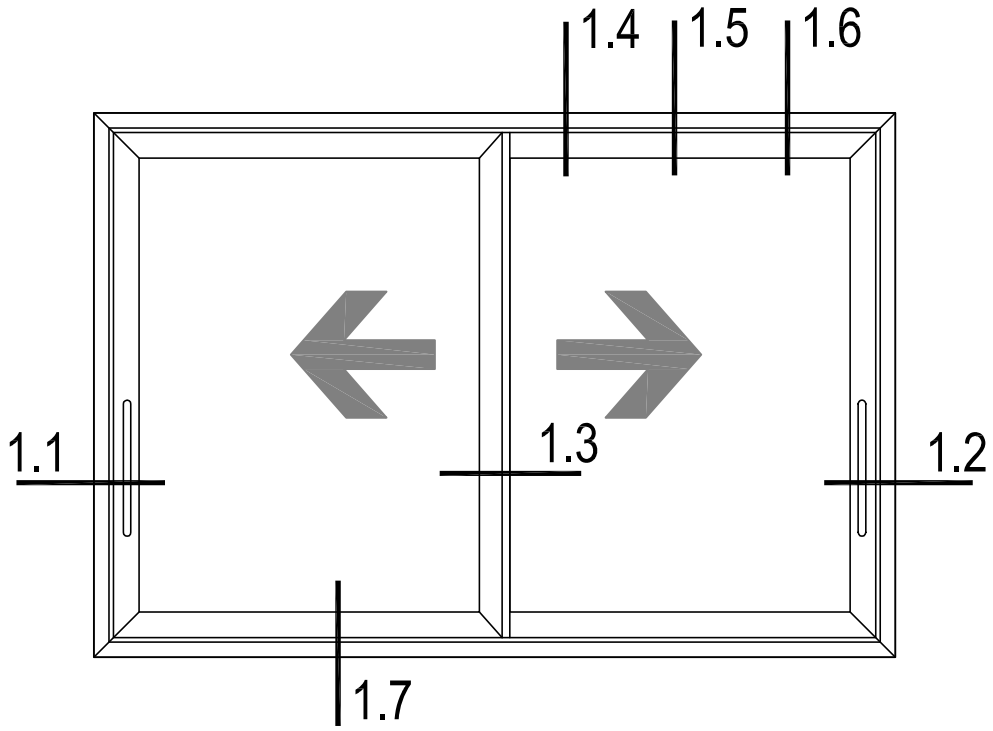
A CAM BOŞLUĞU	CAM KOMBİNASYONU	B PROFİL NO	C İÇ CAM FİTİLİ	D DIŞ CAM FİTİLİ
24,8 mm	(3 + 9 + 3)	1608	P5 mm	P5 mm
24,8 mm	(4 + 9 + 3)	1608	P5 mm	P4 mm
24,8 mm	(4 + 9 + 4)	1608	P4 mm	P4 mm
24,8 mm	(3 + 9 + 3)	1608	P4 mm	P3 mm
24,8 mm	(4 + 12 + 3)	1608	P3 mm	P3 mm
24,8 mm	(4 + 12 + 4)	1608	P3 mm	P2 mm
24,8 mm	(4 + 12 + 5)	1608	P2 mm	P2 mm

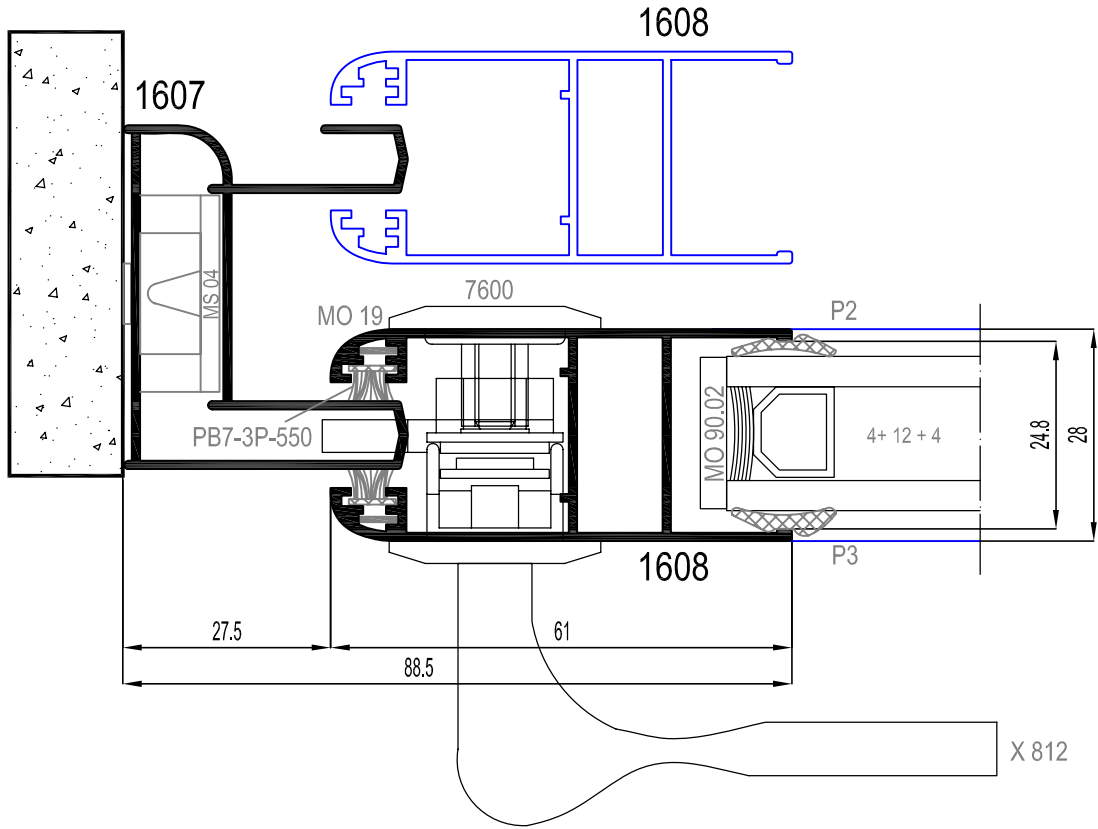
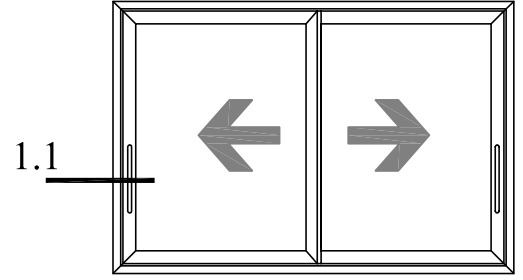


A CAM BOŞLUĞU	CAM KOMBİNASYONU	B PROFİL NO	C İÇ CAM FİTİLİ	D DIŞ CAM FİTİLİ
13 mm	4	1627	P5 mm	P4 mm
13 mm	5	1627	P4 mm	P4 mm
13 mm	6	1627	P4 mm	P3 mm
13 mm	7	1627	P3 mm	P3 mm
13 mm	8	1627	P3 mm	P2 mm
13 mm	9	1627	P2 mm	P2 mm
12 mm	4	1613	P4 mm	P4 mm
12 mm	5	1613	P4 mm	P3 mm
12 mm	6	1613	P3 mm	P3 mm
12 mm	7	1613	P3 mm	P2 mm
12 mm	8	1613	P2 mm	P2 mm

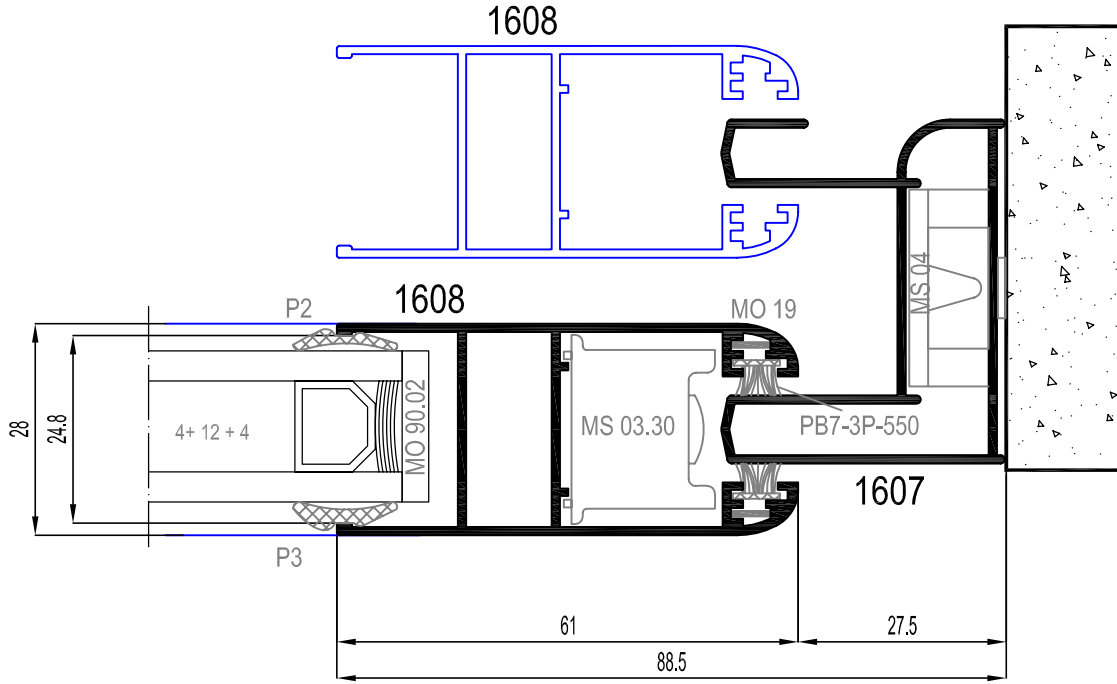
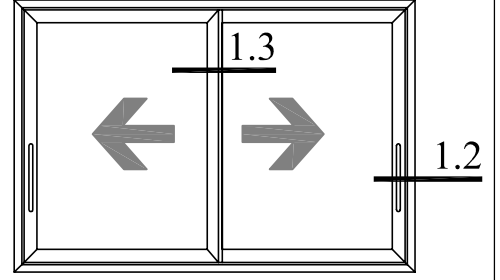
TİP	AÇIKLAMA	TİP	AÇIKLAMA
1 	SÜRME PENCERE	5 	SÜRME KAPI
2 	SÜRME PENCERE		
3 	SÜRME PENCERE		
4 	SÜRME PENCERE		

1

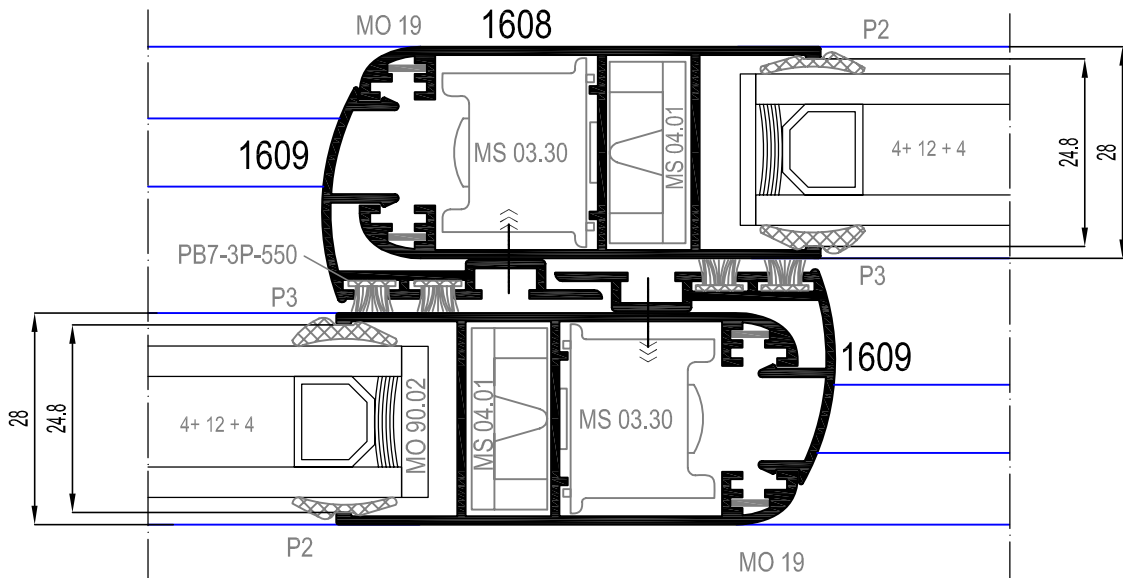




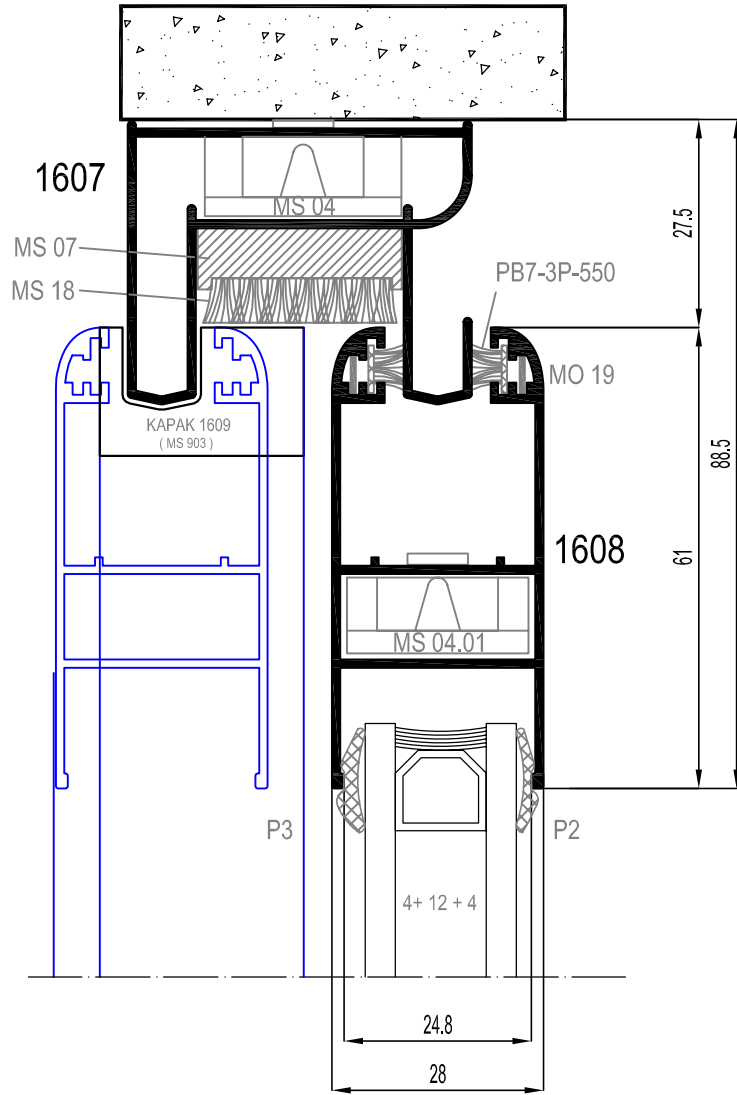
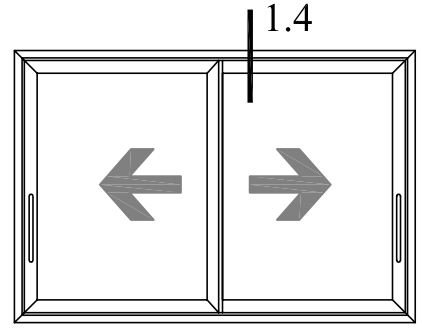
1.1 DETAYI



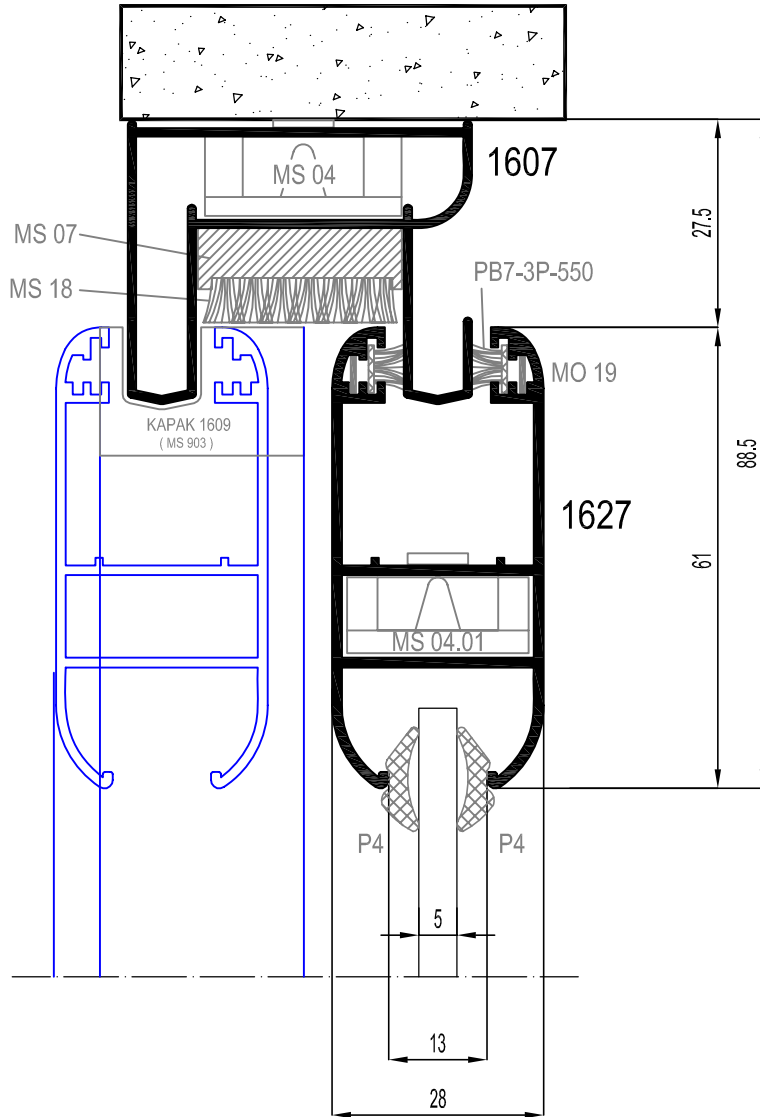
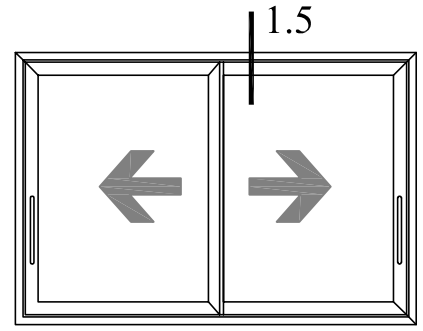
1.2 DETAYI



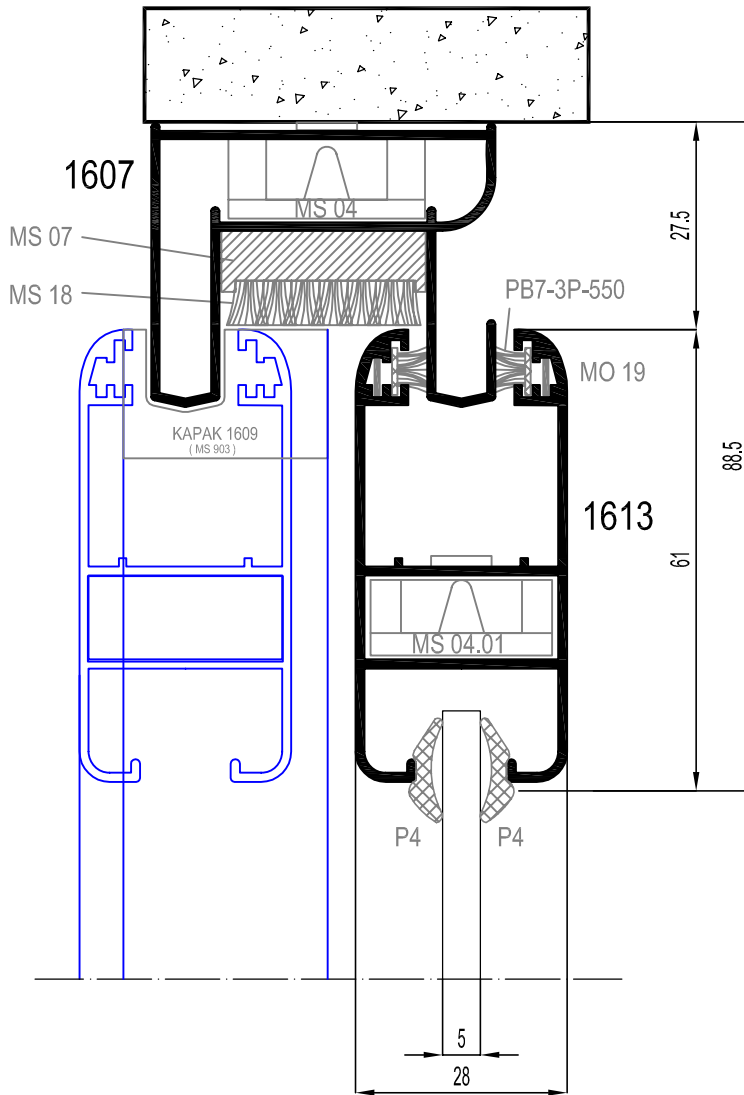
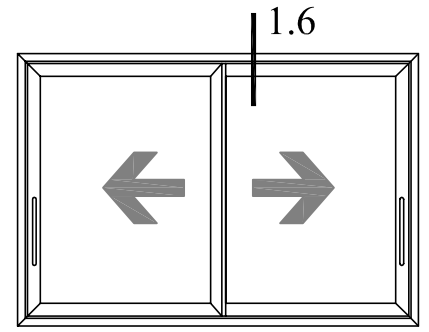
1.3 DETAYI



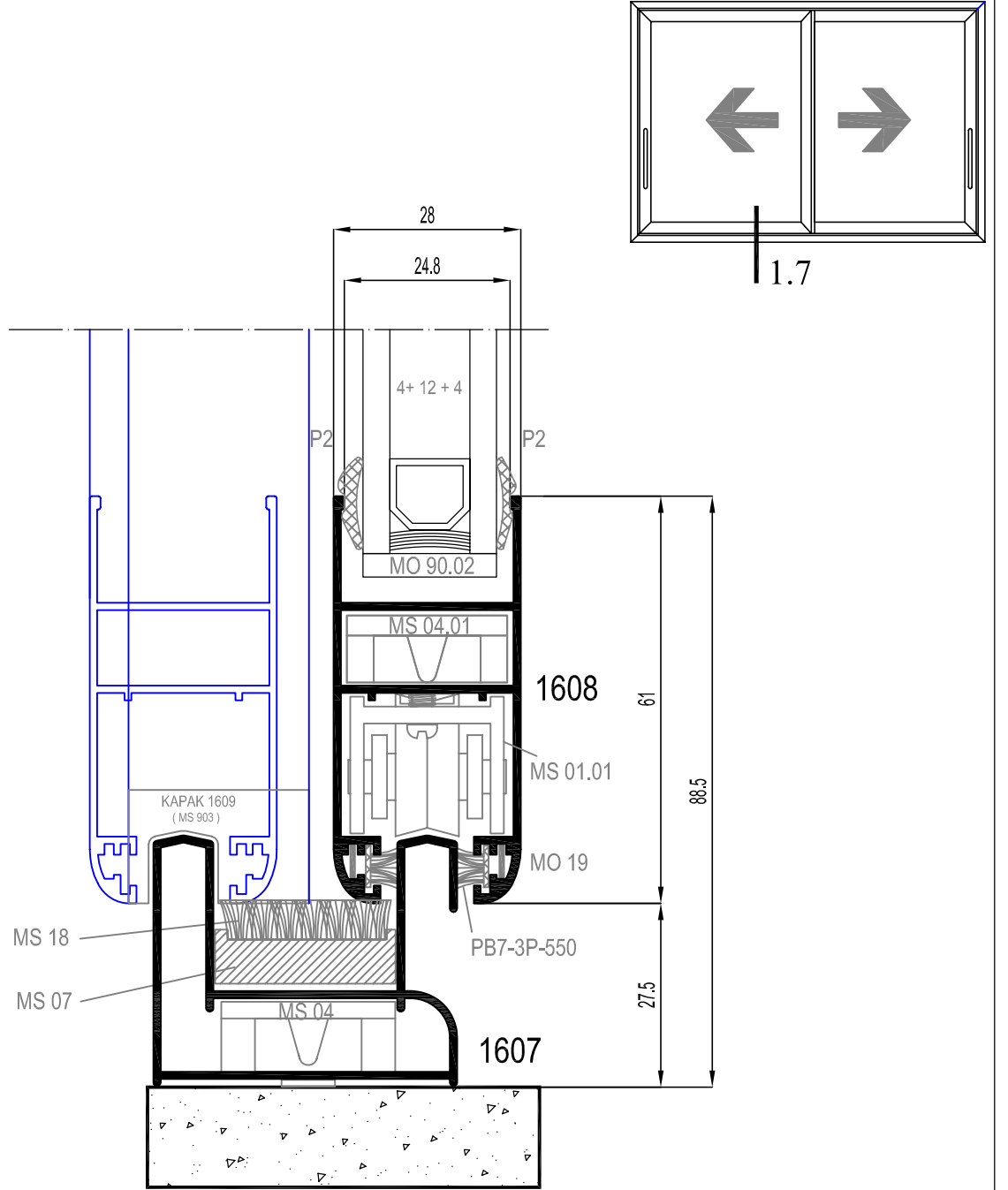
1.4 DETAYI



1.5 DETAYI

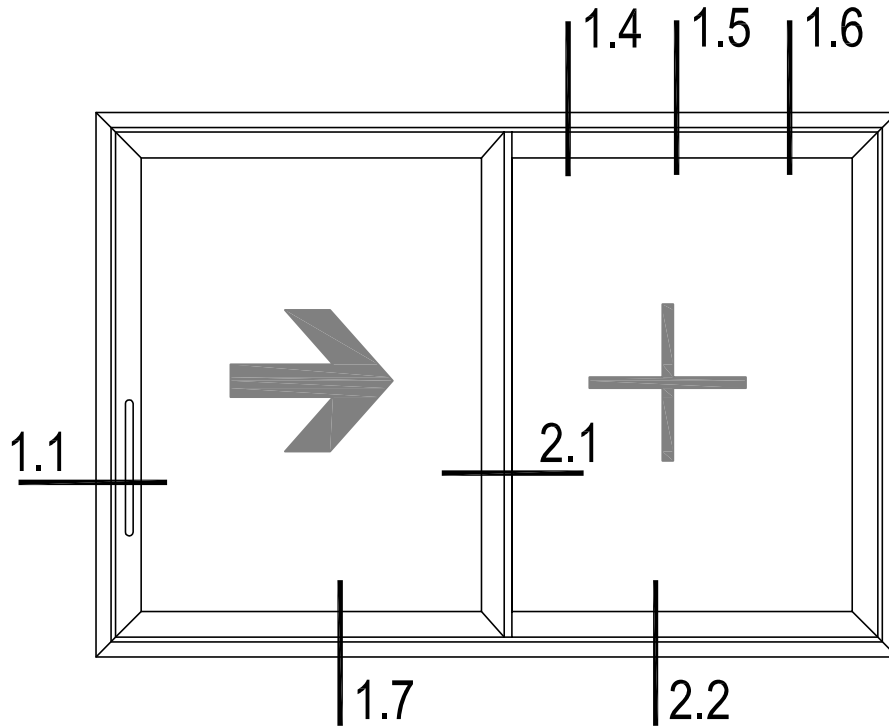


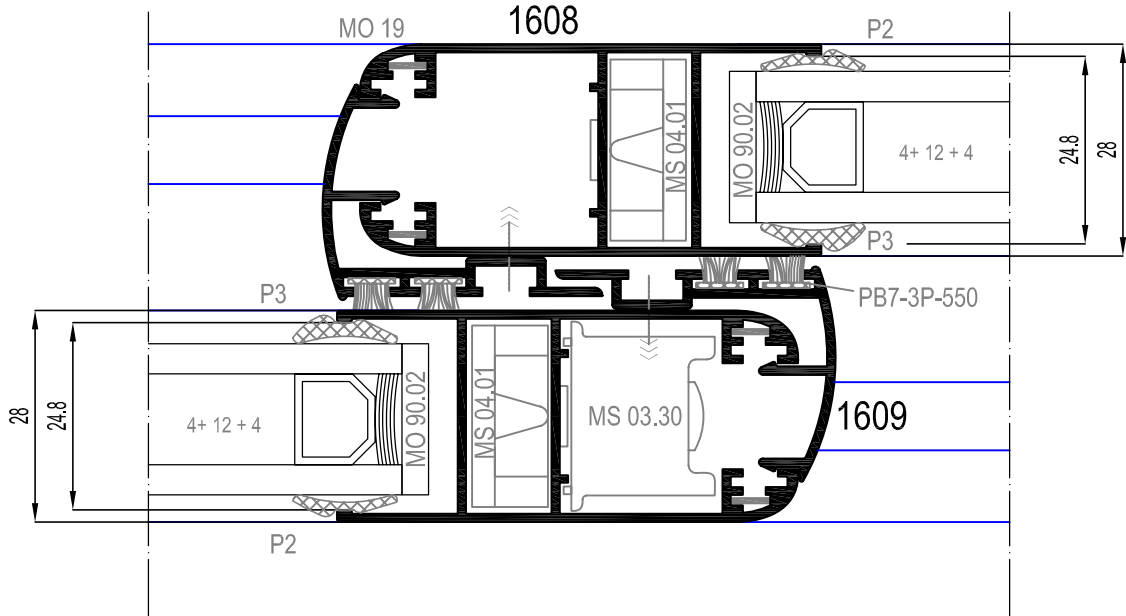
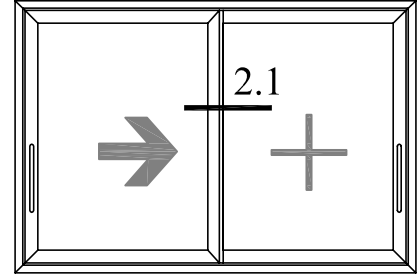
1.6 DETAYI



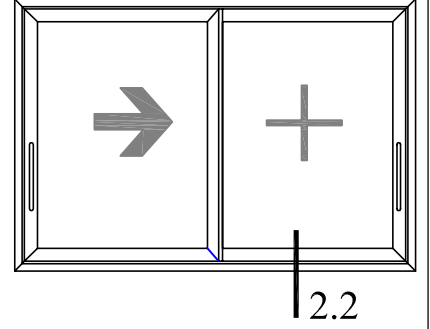
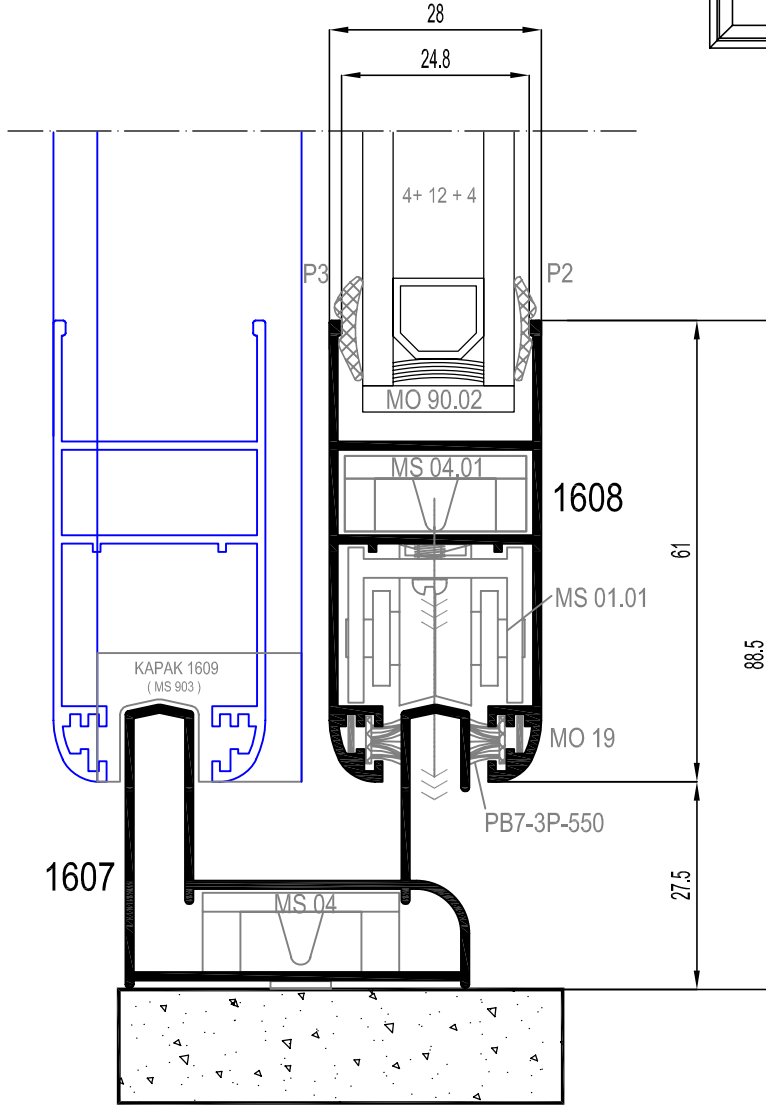
1.7 DETAYI

2



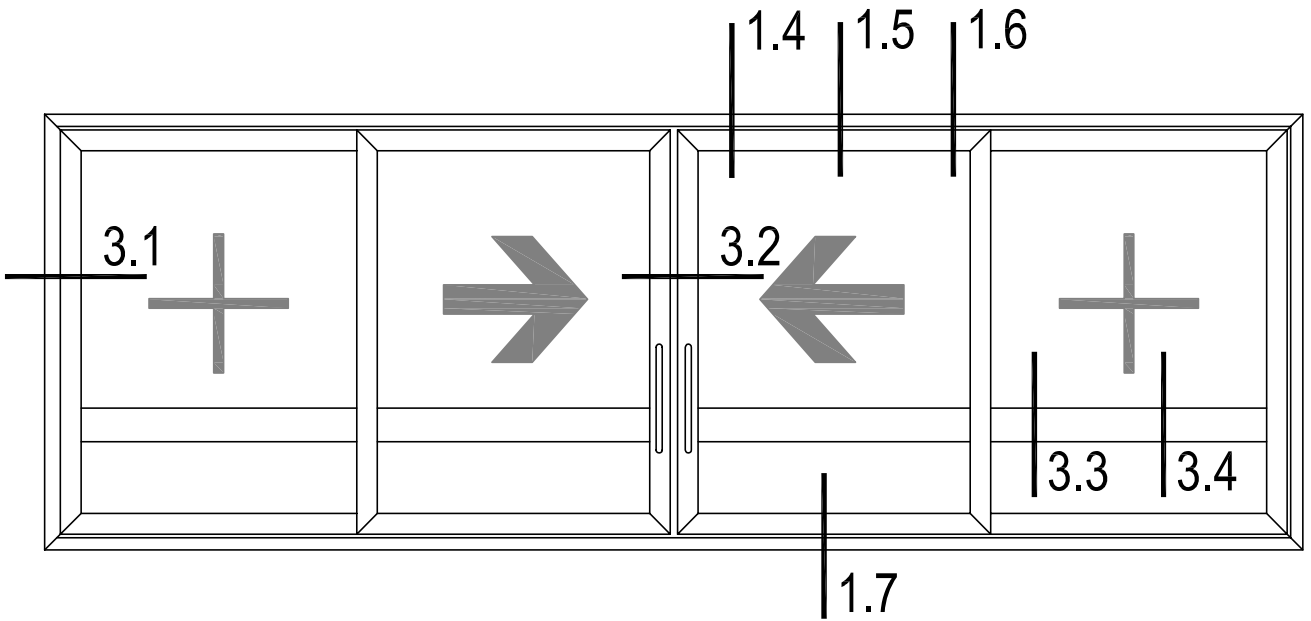


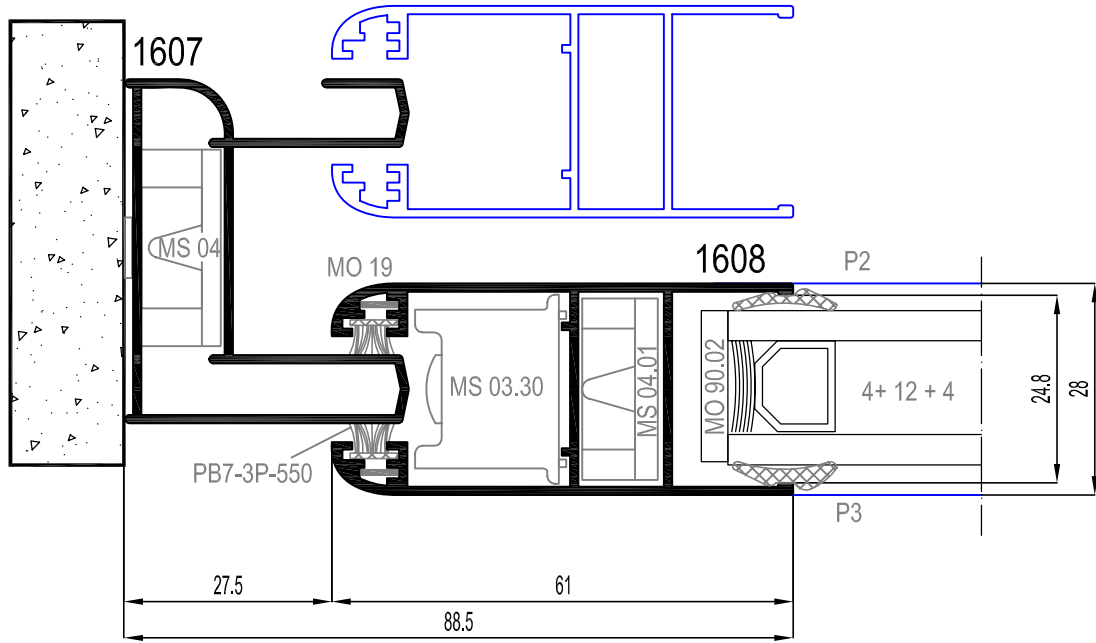
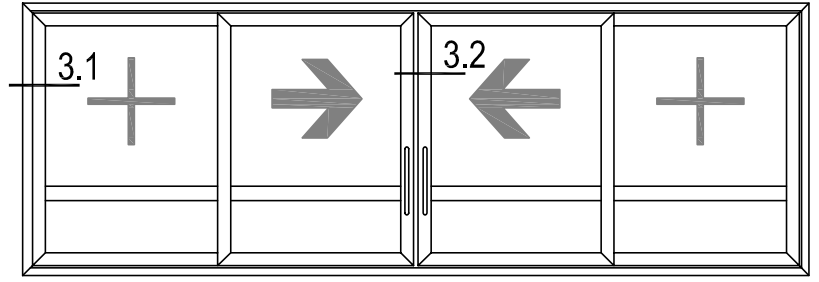
2.1 DETAYI



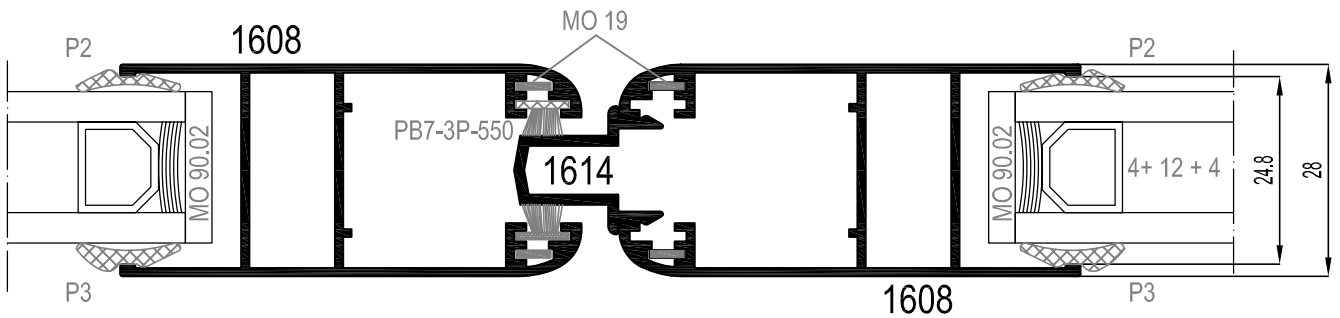
2.2 DETAYI

3

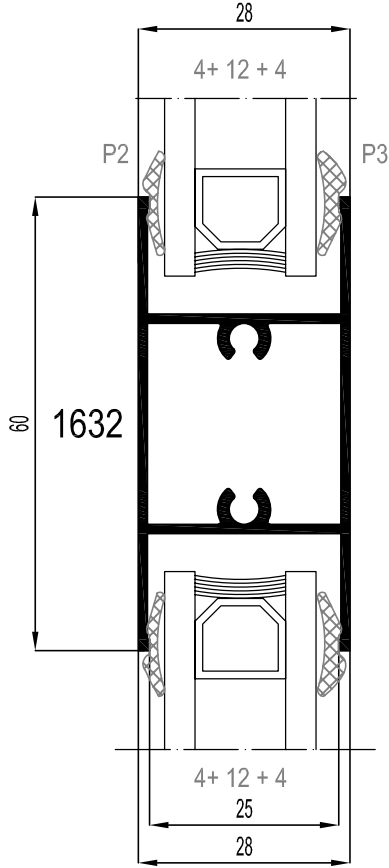
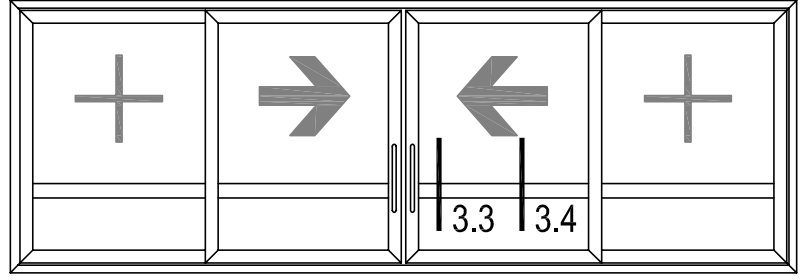




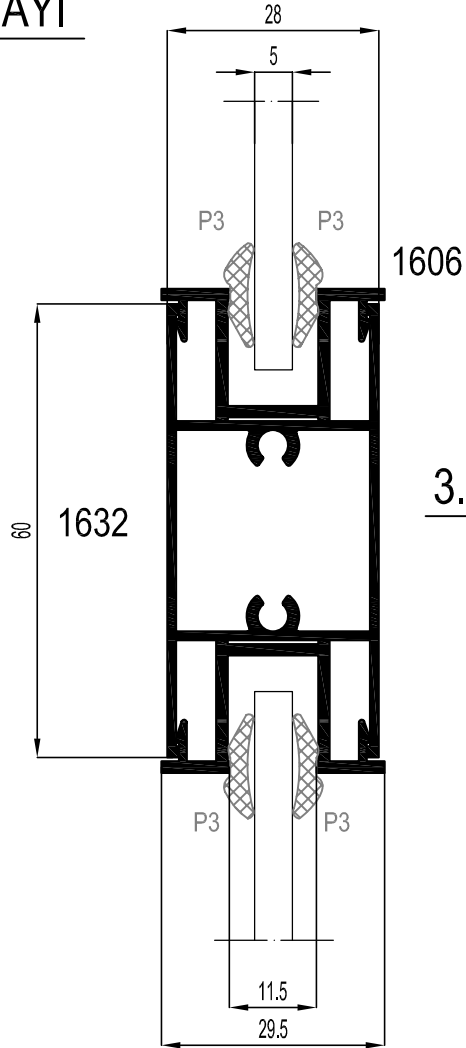
3.1 DETAYI



3.2 DETAYI

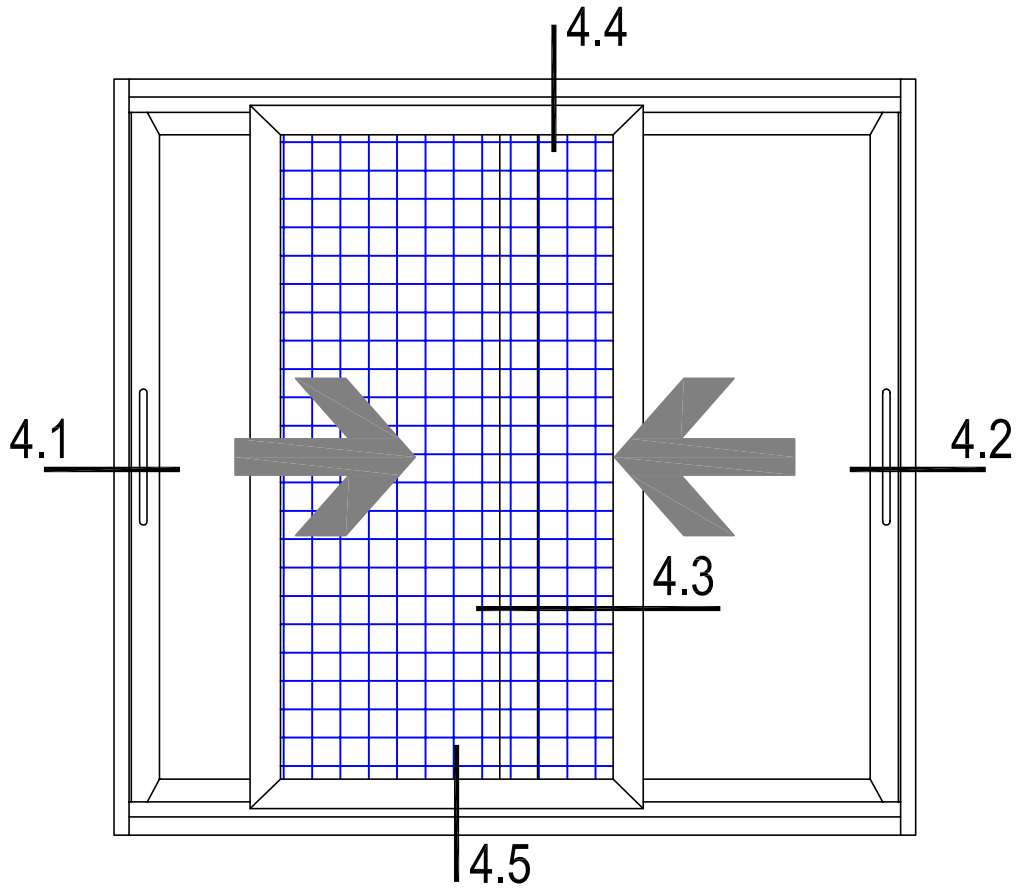


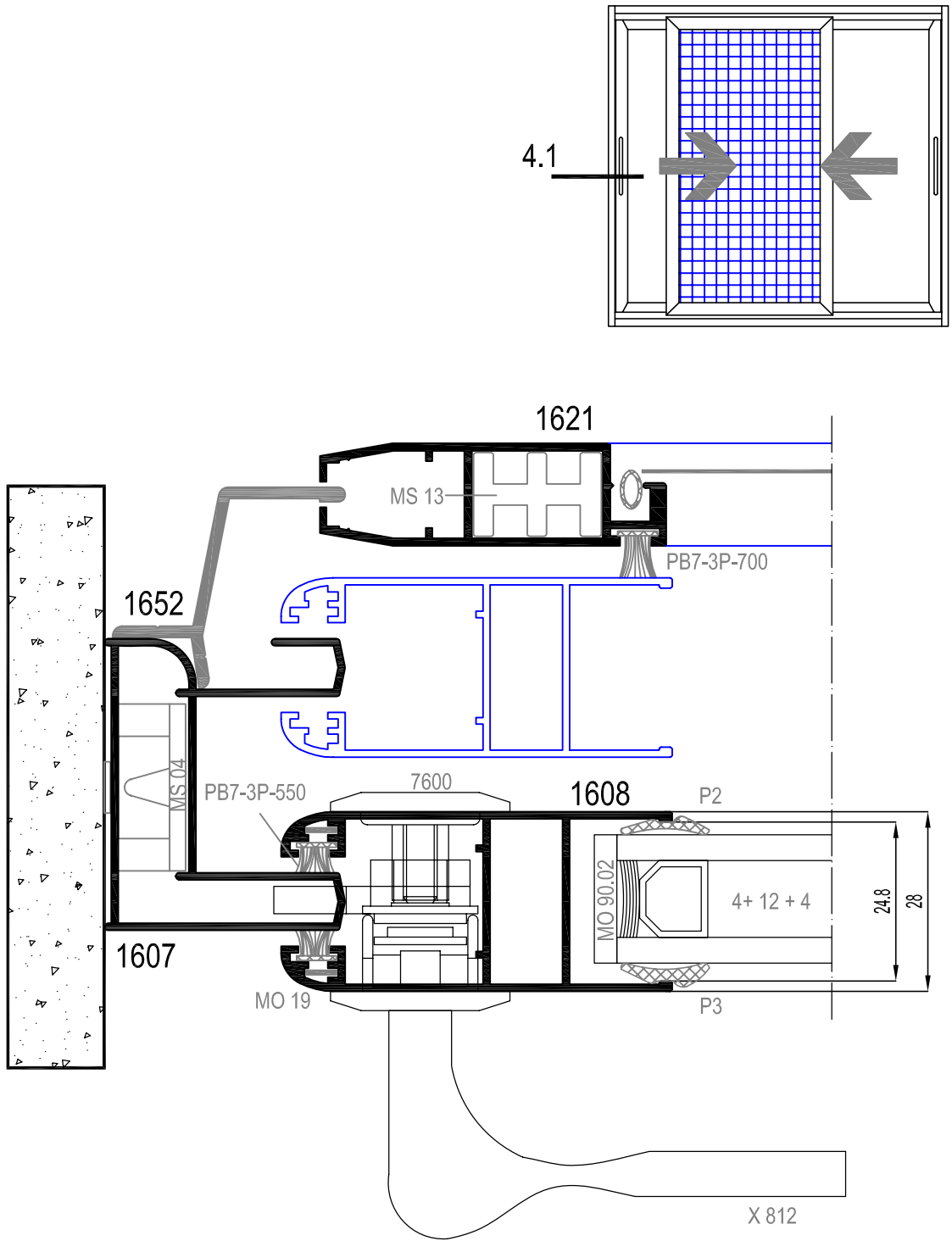
3.3 DETAYI



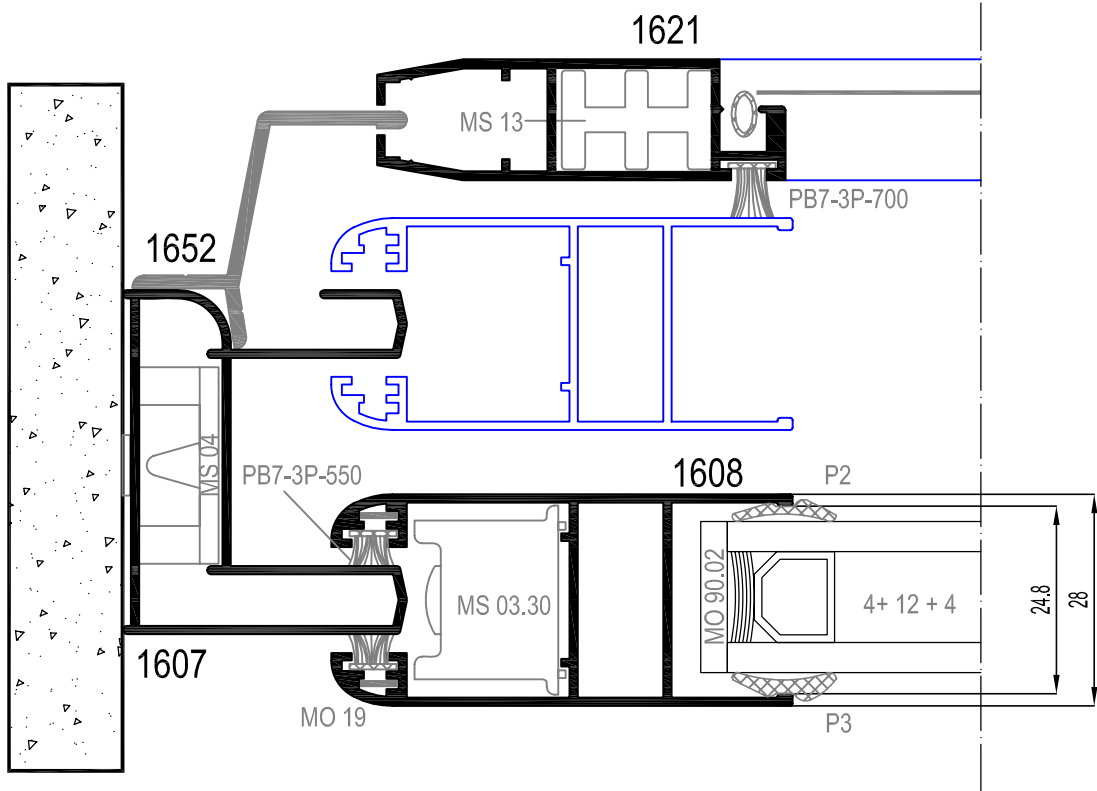
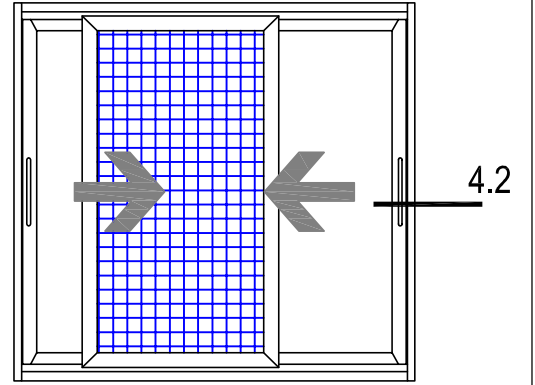
3.4 DETAYI

4

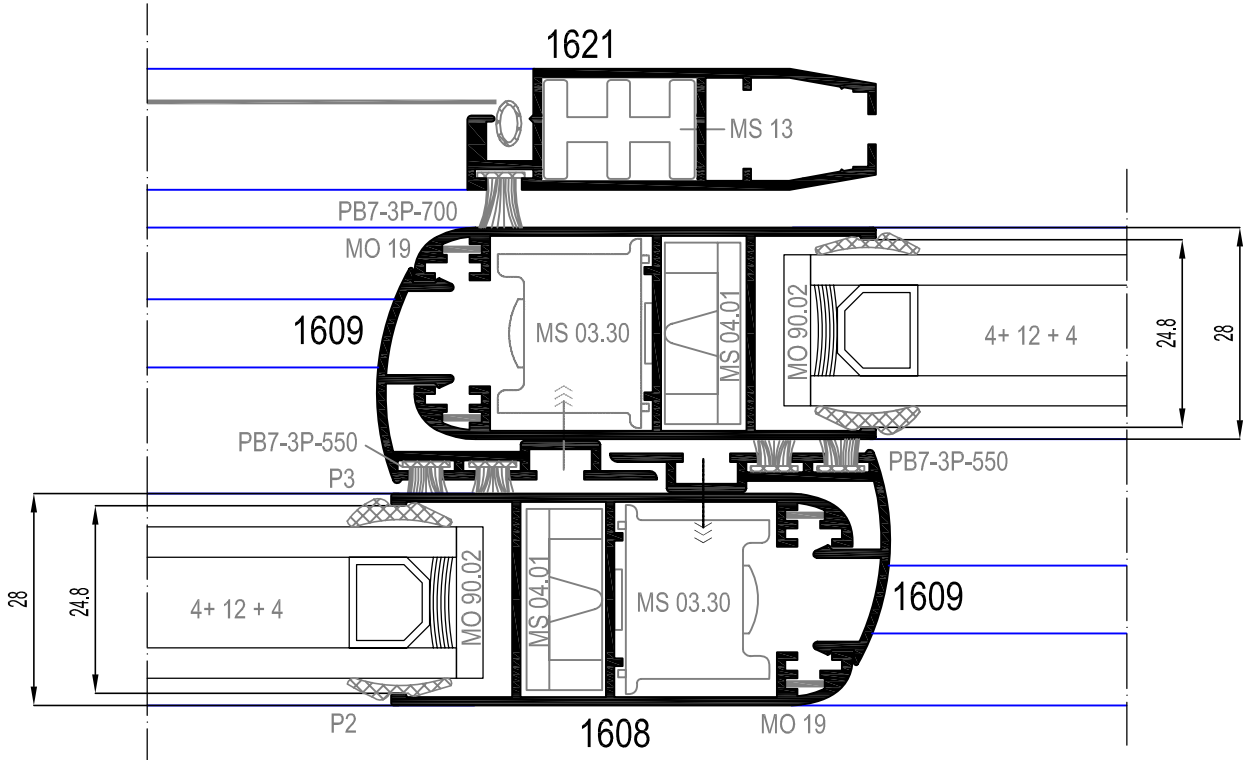
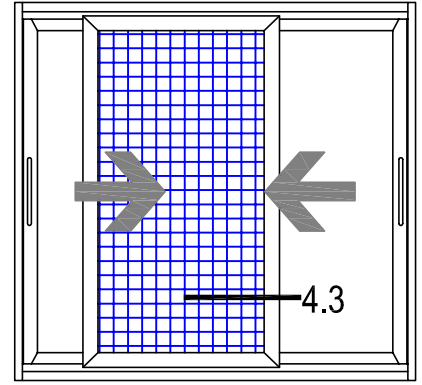




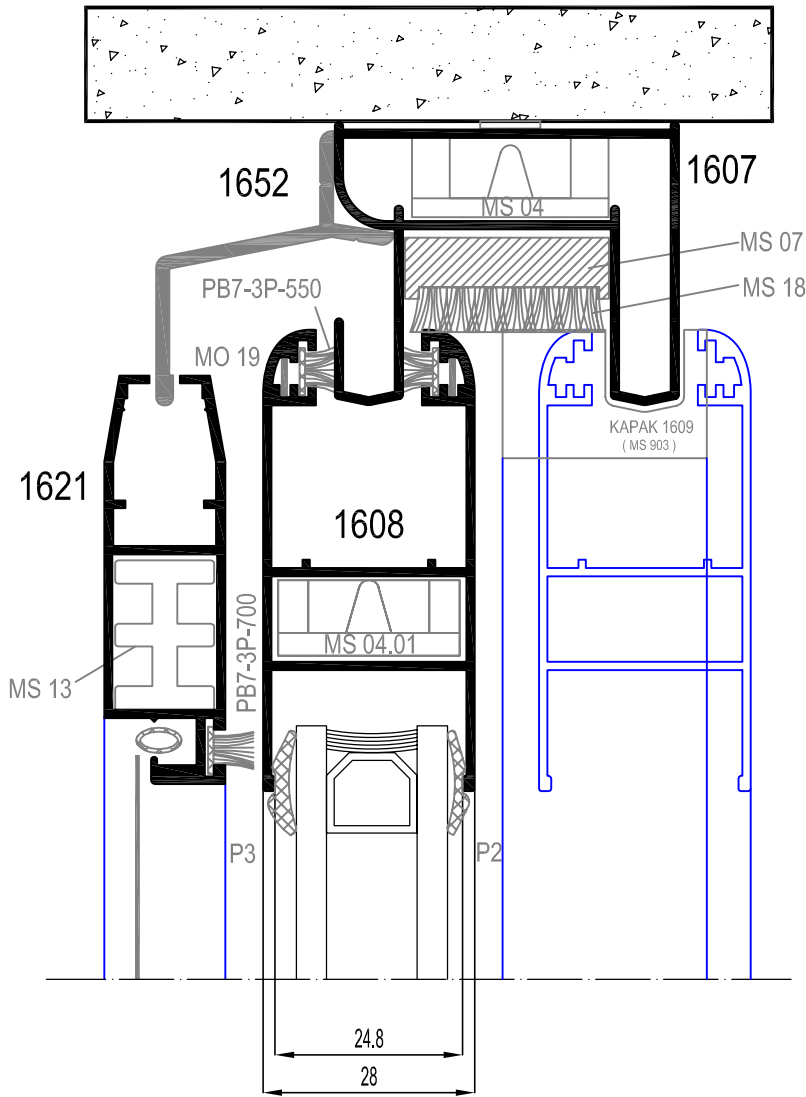
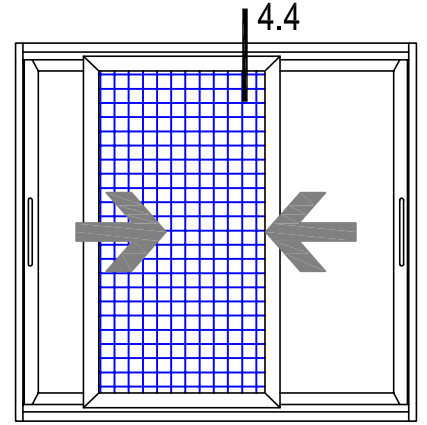
4.1 DETAYI



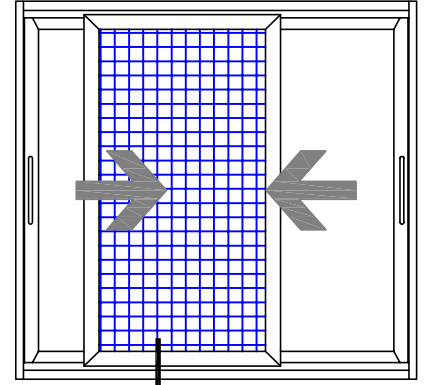
4.2 DETAYI



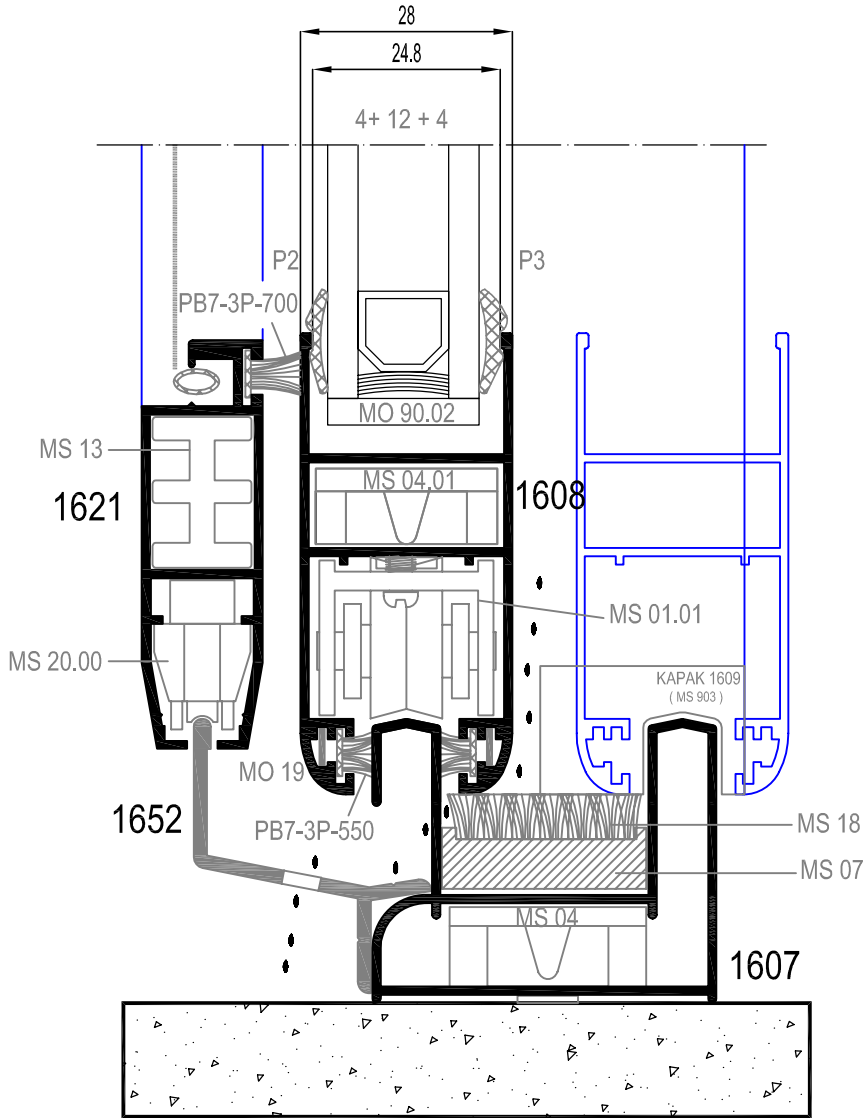
4.3 DETAYI



4.4 DETAYI

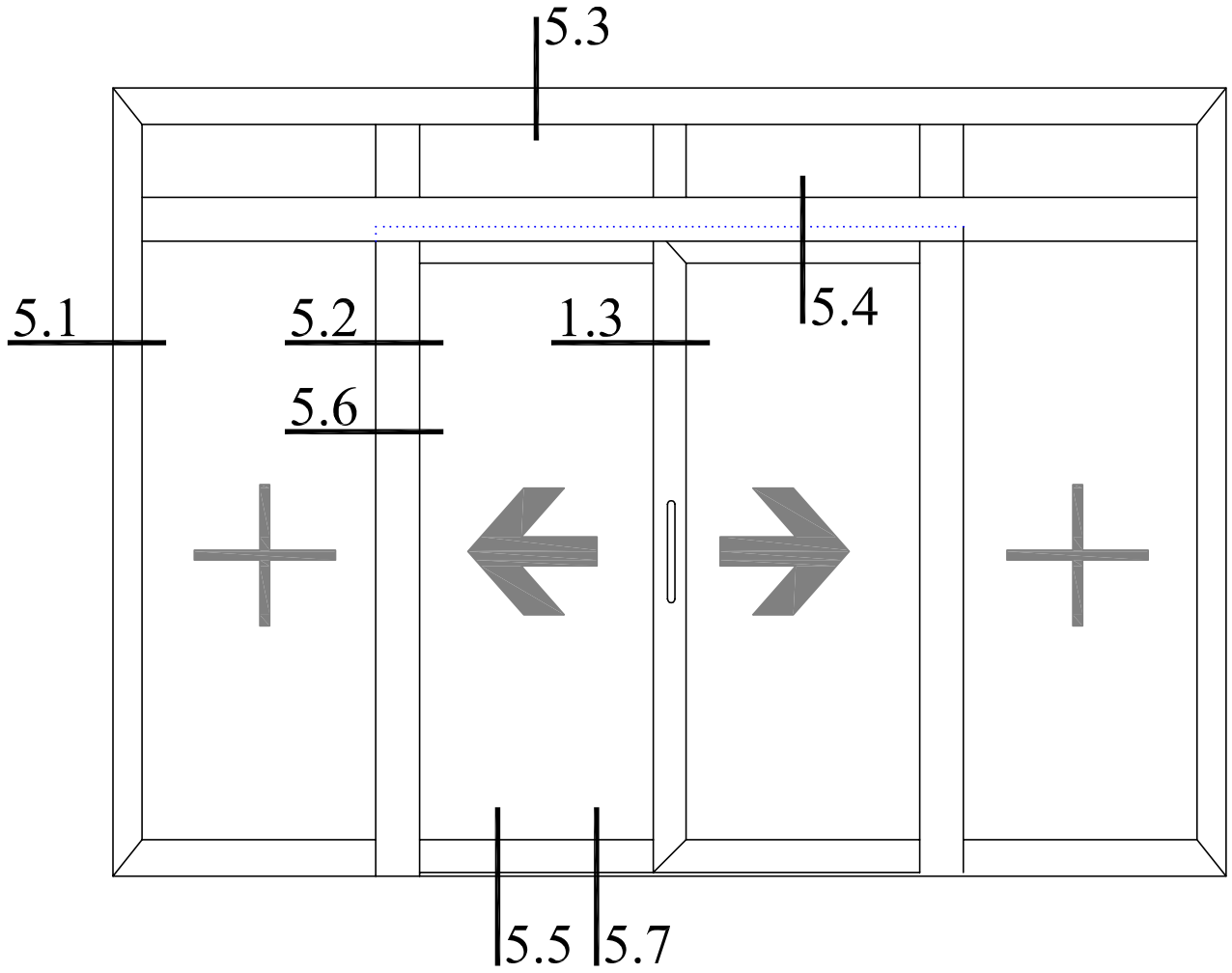


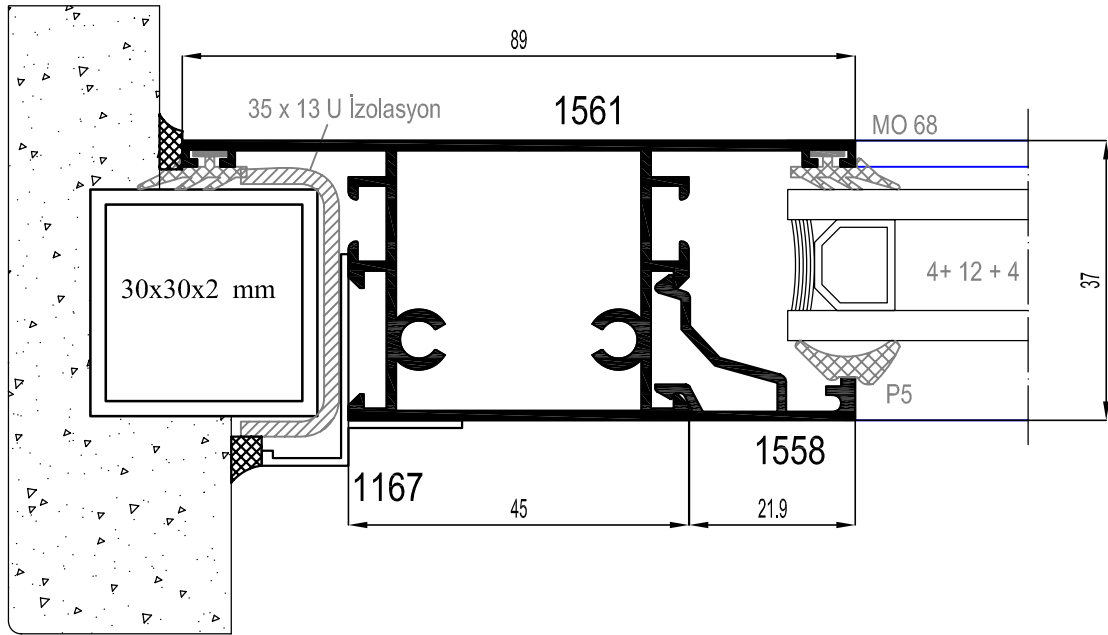
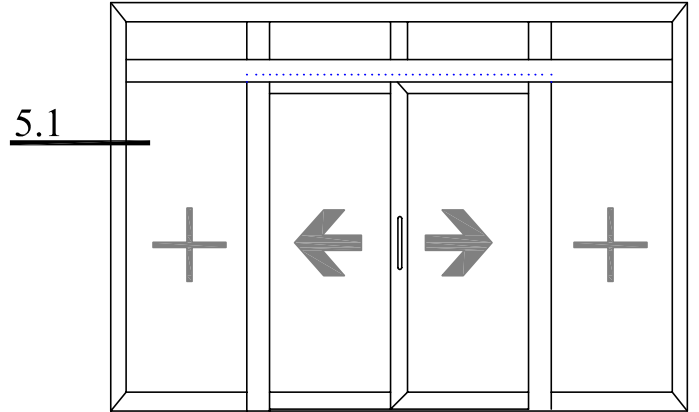
4.5



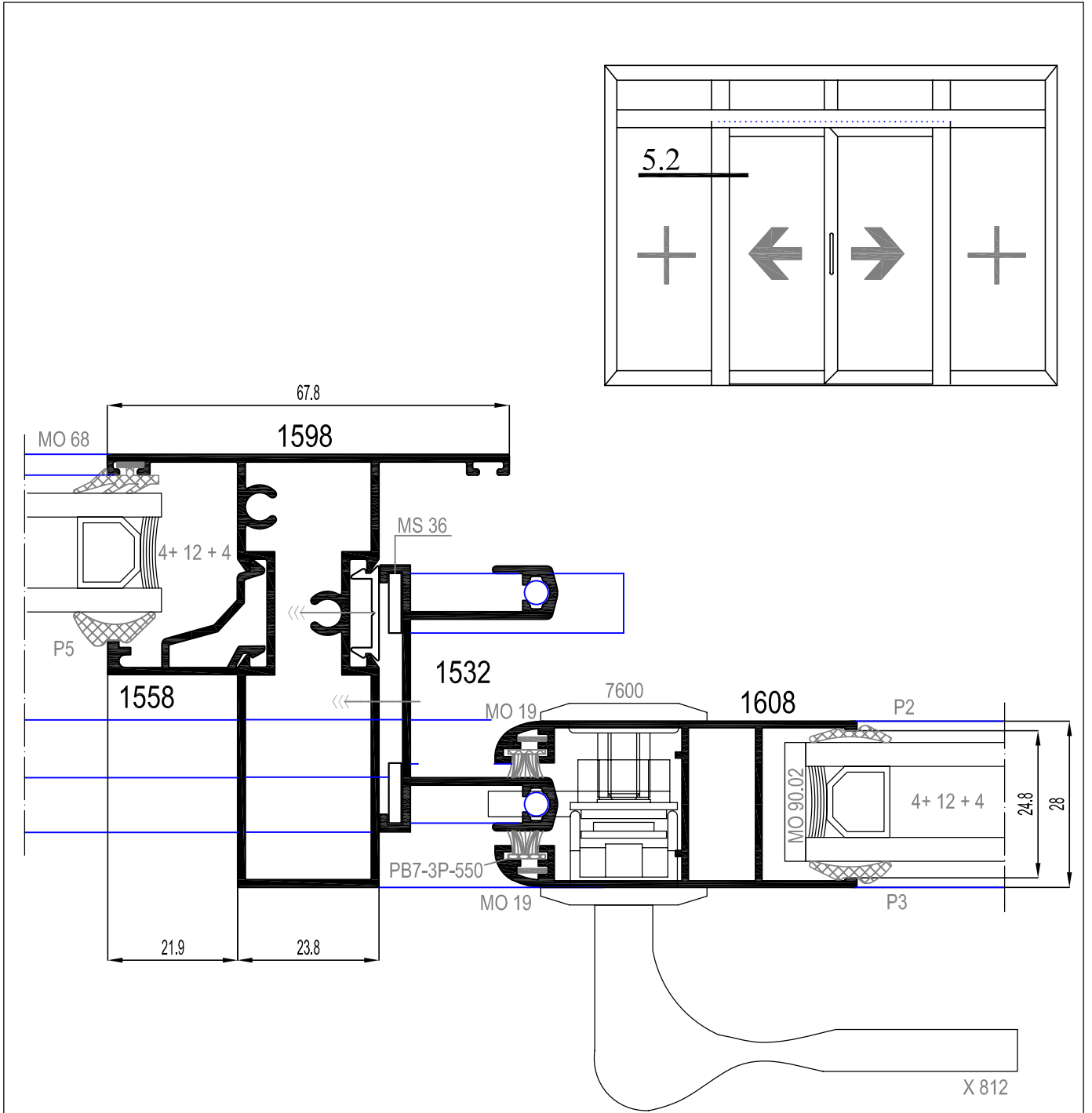
4.5 DETAYI

5

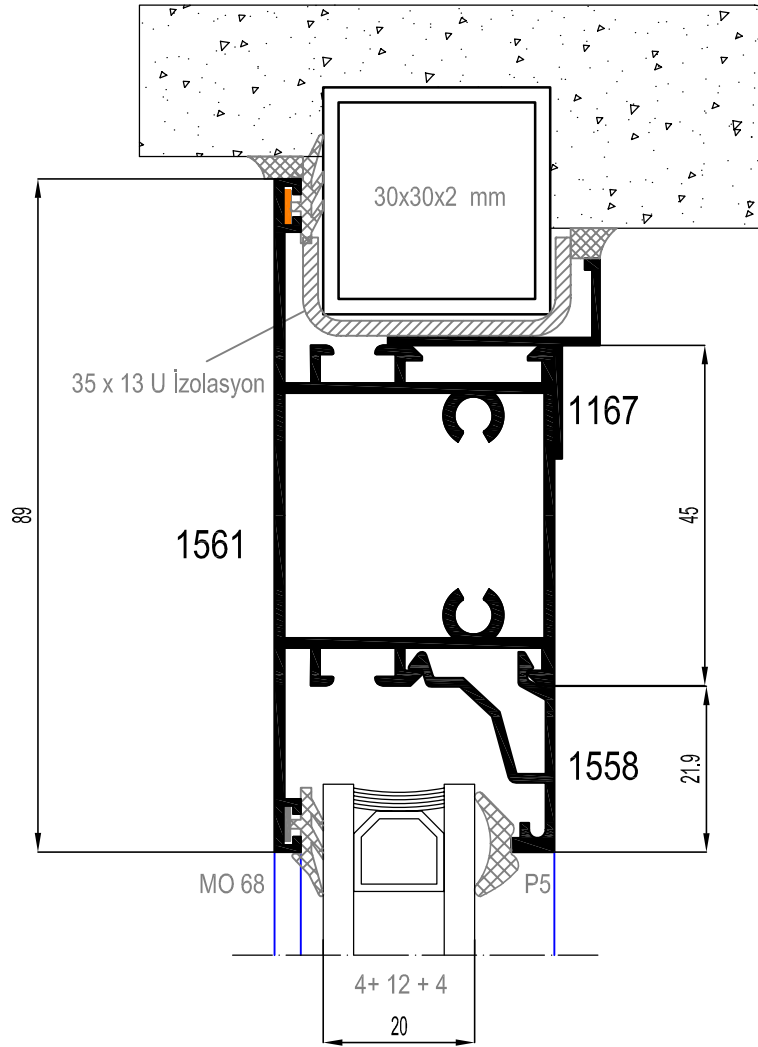
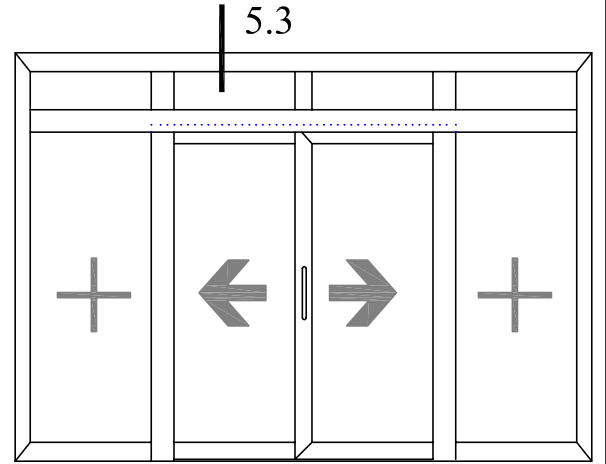




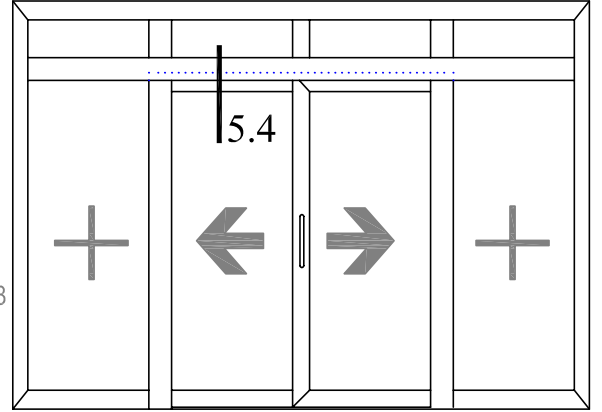
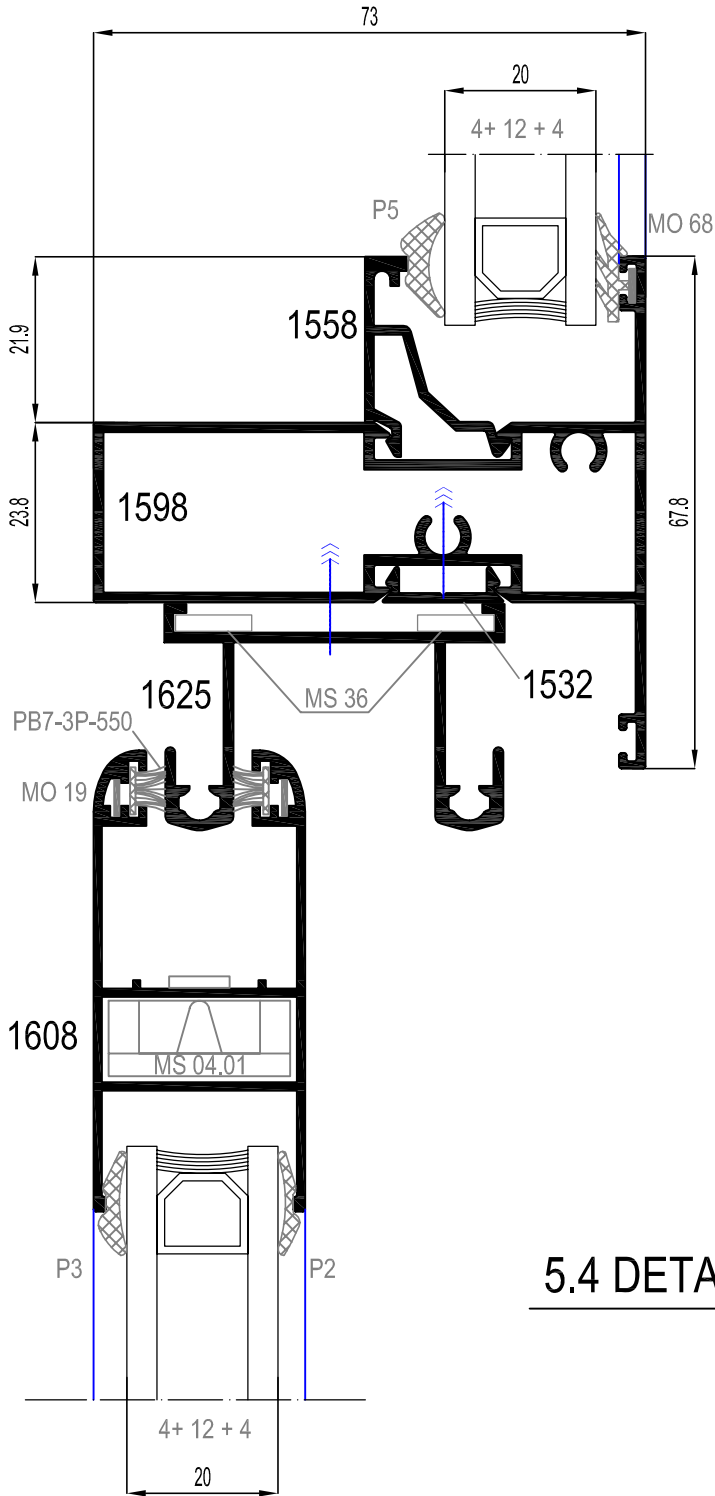
5.1 DETAYI



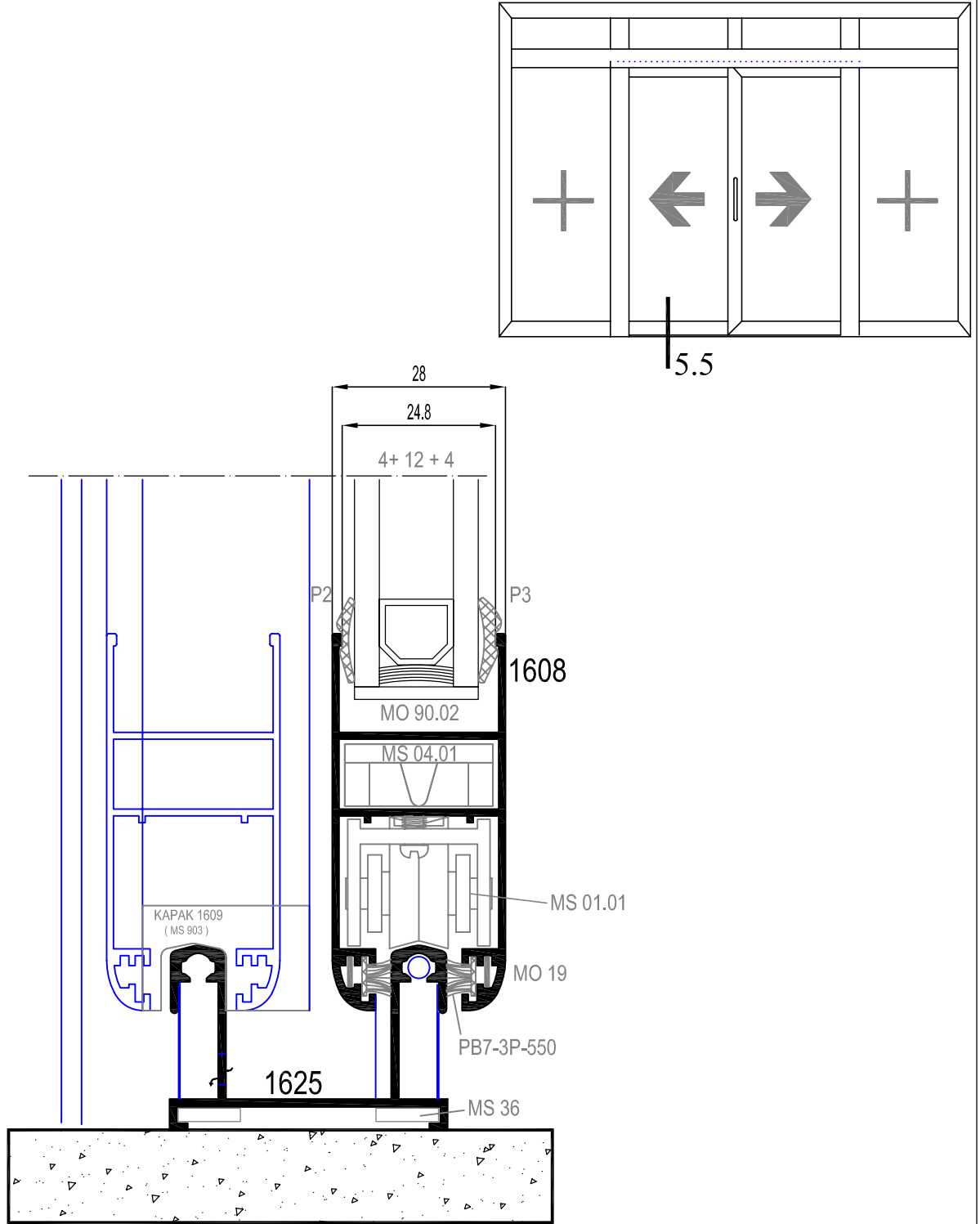
5.2 DETAYI



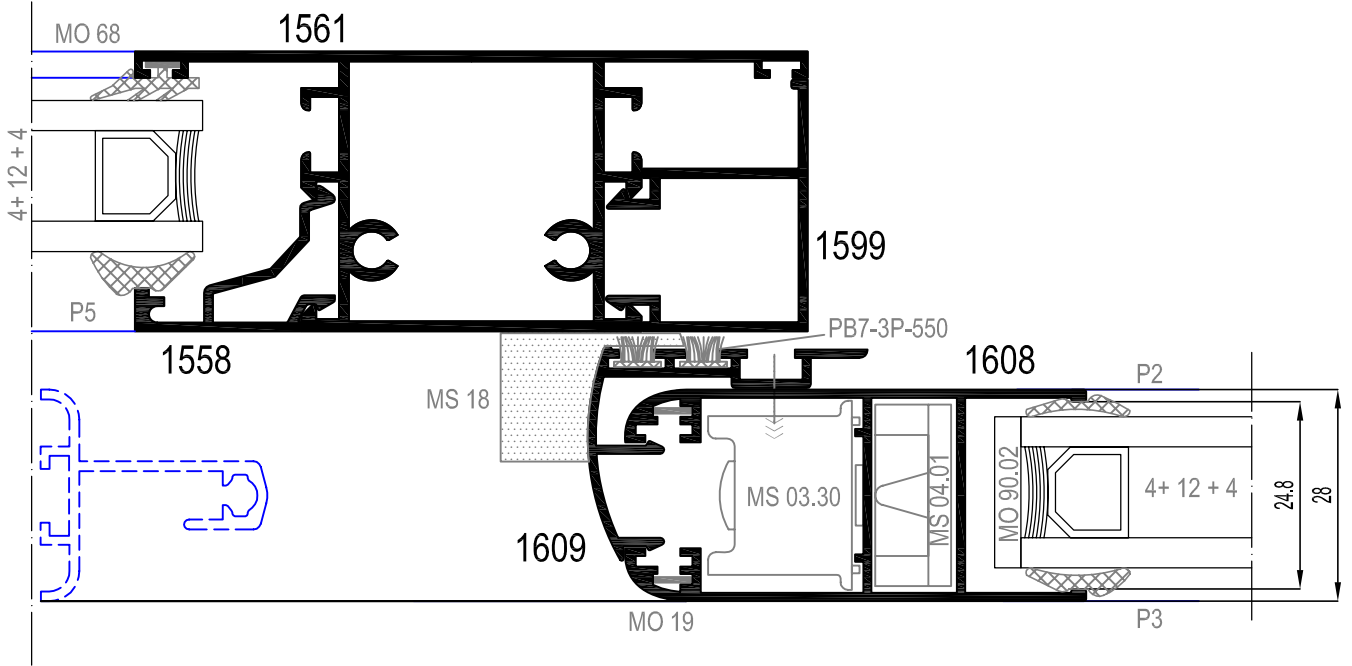
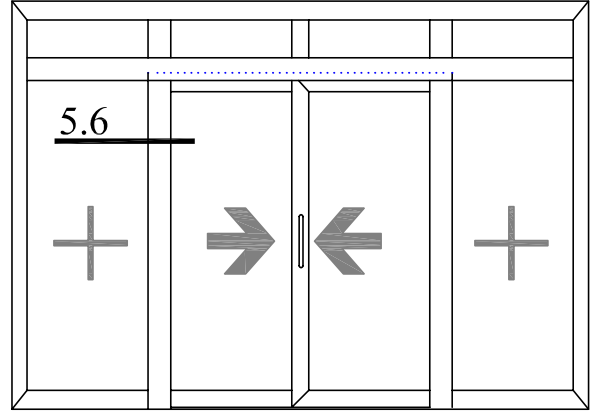
5.3 DETAYI



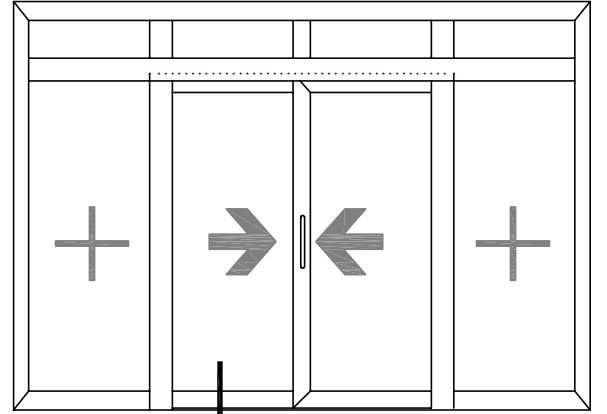
5.4 DETAYI



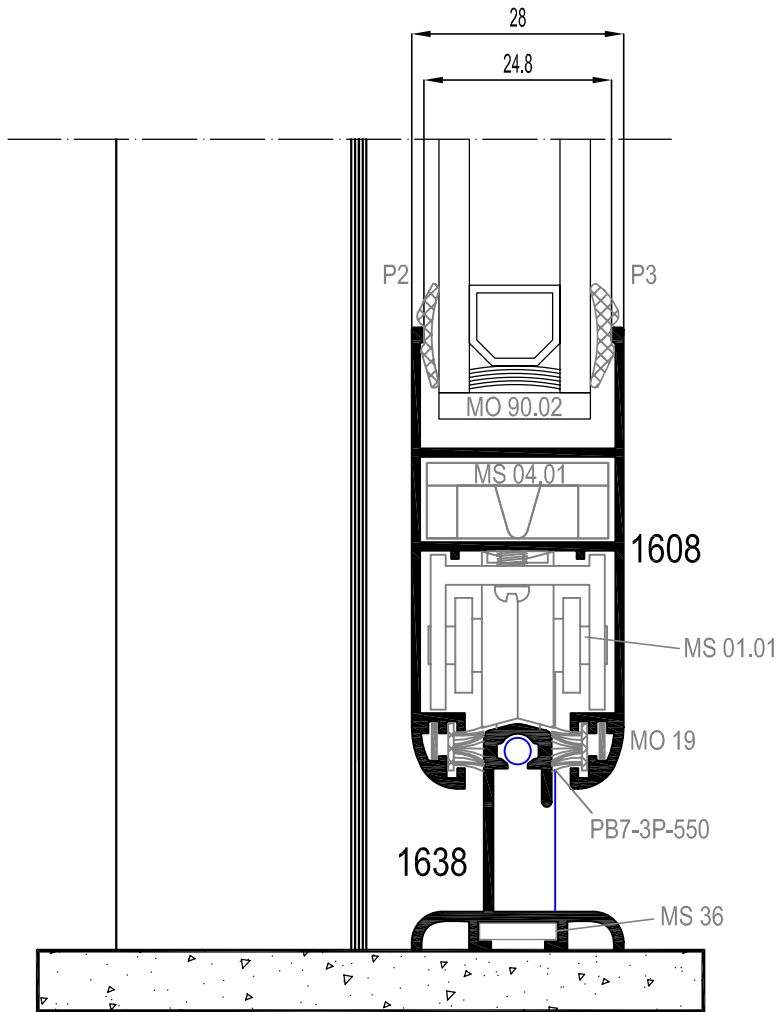
5.5 DETAYI



5.6 DETAYI

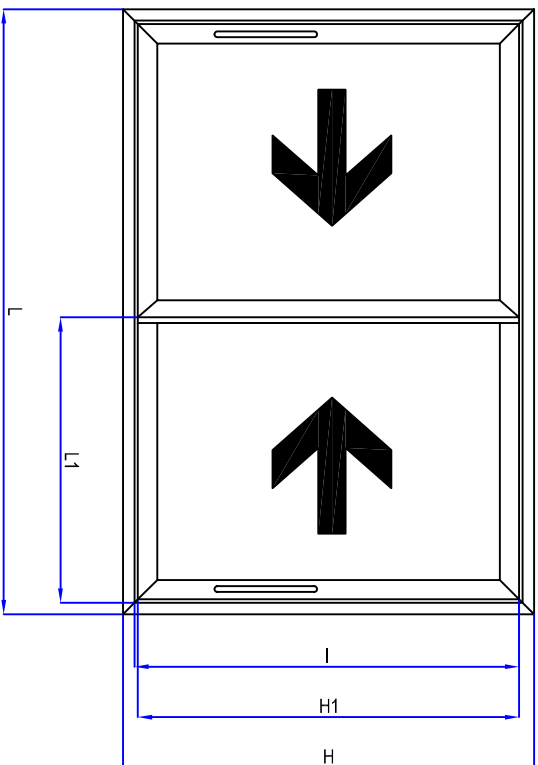


5.7



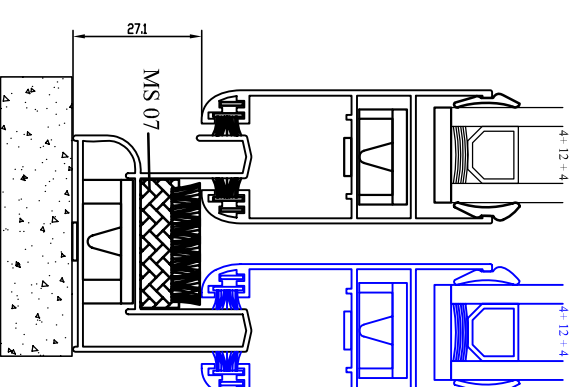
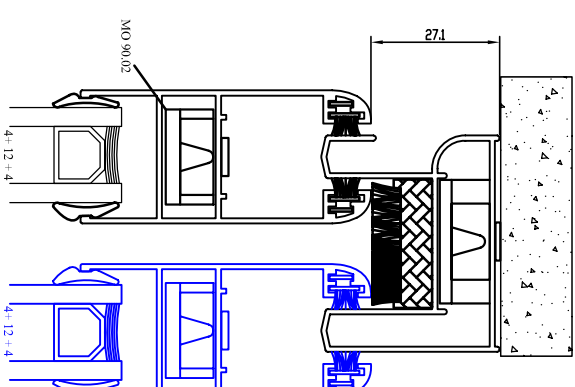
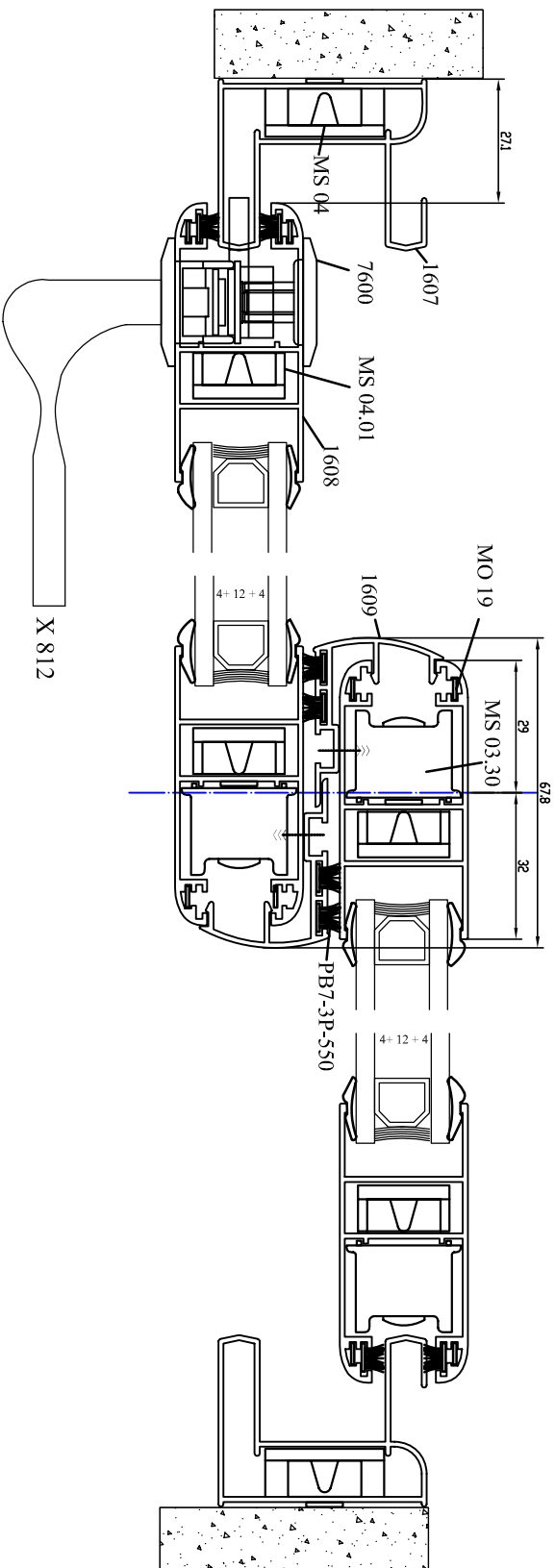
5.7 DETAYI

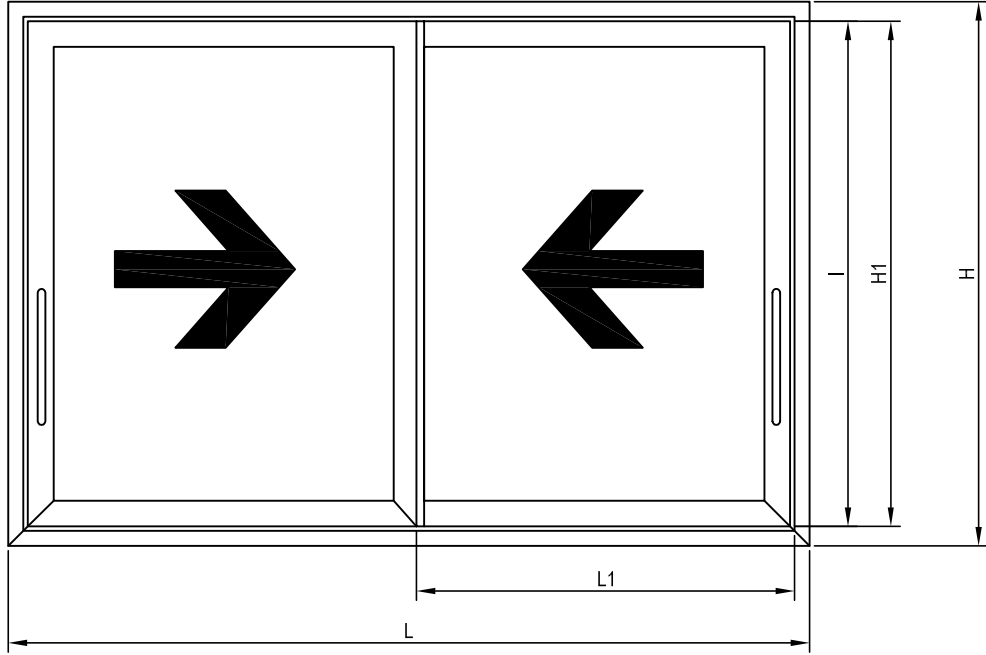
1600 STANDART MINI SÜRME
SİSTEM



ACCESSORIES

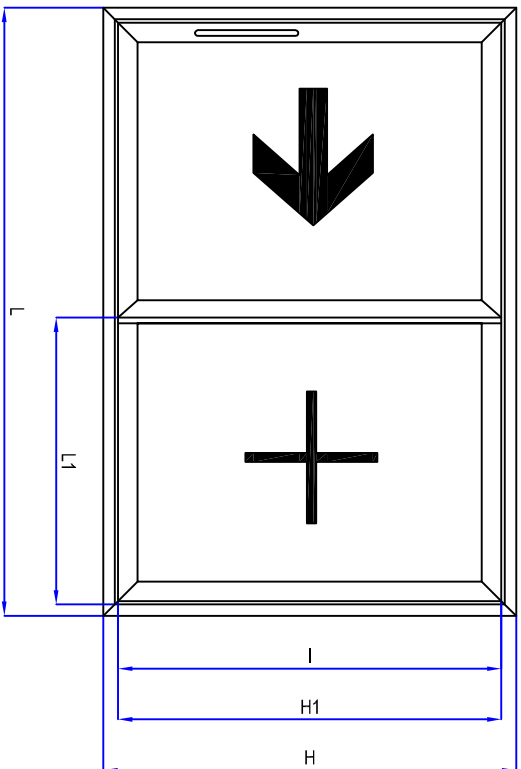
CODE	PIECE	DESCRIPTION
MS 04	4 piece	CORNER CLEATS
MO 41	8 piece	CORNER CLEATS
MS 03.30	8 piece	STOPPER
7600 M	2 set	SET LOCKING-CUP + HANDLE
MO 19	16 piece	CORNER CLEATS
PB7-3P-650	L= L1 x 8 H= H1 x 8	GASKET
P2	L= L1 x 4 H= H1 x 4	GASKET
P3	L= L1 x 4 H= H1 x 4	GASKET
MO 90.02	8 piece	WEDGES
MS 07	8 piece	CENTRAL FILLING PLUG
MS 18	8 piece x 20 mm	CENTRAL FILLING PLUG
X 812	2 piece	HANDLE





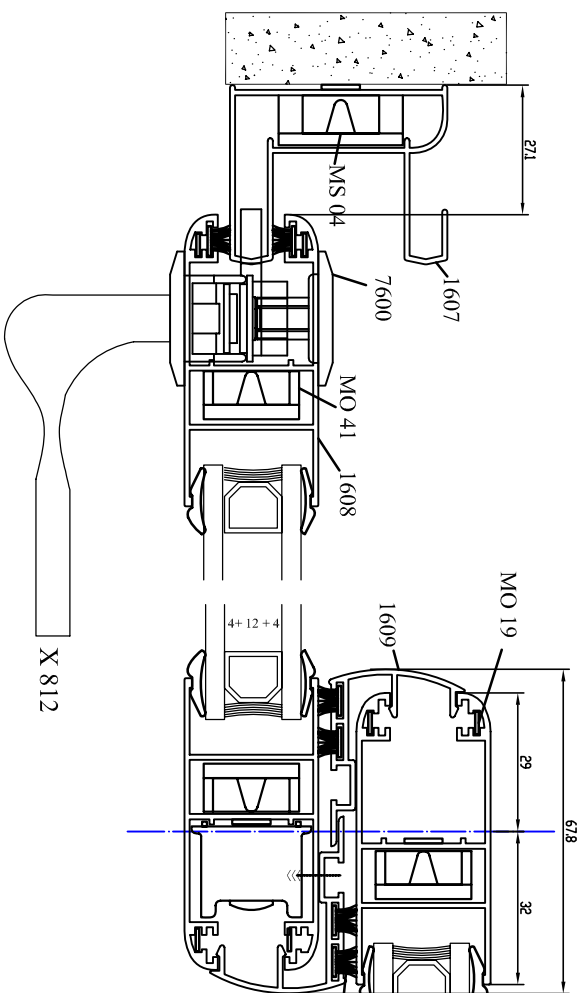
PROFİL KOD	RESİM	AÇIKLAMA	KESİM ÖLÇÜSÜ	KEİM AÇISI	ADET
1607		KASA PROFİLİ	L		2
			H		2
1608		KANAT PROFİLİ	$L1 = L/2 + 1.9$		4
			$H1 = H - 27.1 \times 2$		4
1609		ADAPTÖR PROFİLİ	$I = H - 27.1 \times 2$		2

1600 STANDART MINI SÜRME
SİSTEM

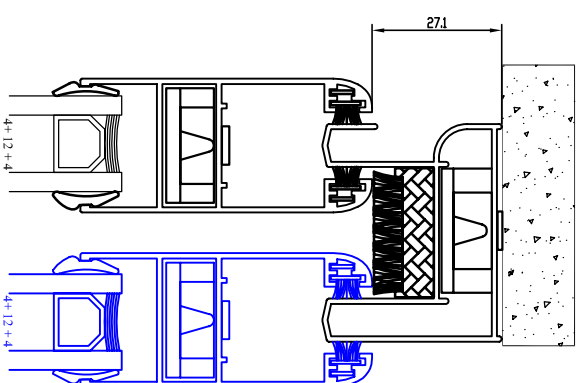
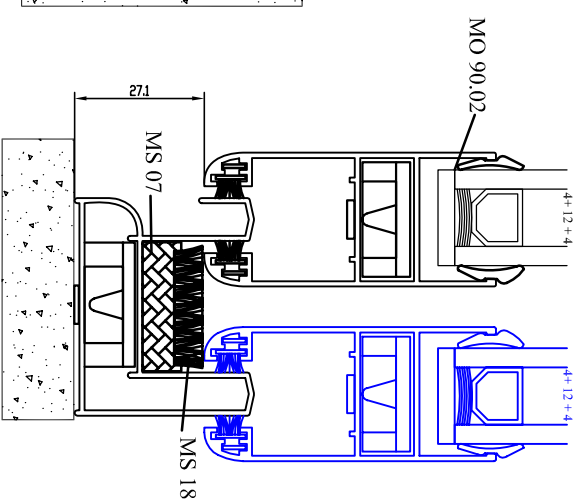


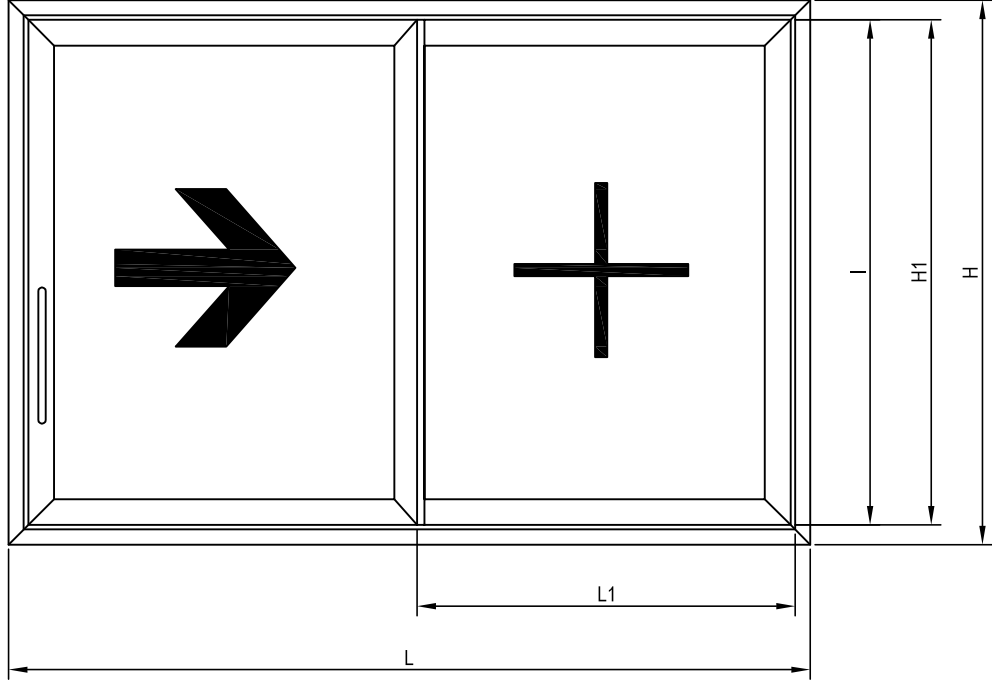
ACCESSORIES

CODE	PIECE	DESCRIPTION
MS 04	4 piece	CORNER CLEATS
MO 41	8 piece	CORNER CLEATS
MS 03.30	6 piece	STOPPER
7600 M	1 set	SET LOCKING CUP + HANDLE
MO 19	16 piece	CORNER CLEATS
PB7-3P-650	L= L1 x 8 H= H1 x 8	GASKET
P2	L= L1 x 4 H= H1 x 4	GASKET
P3	L= L1 x 4 H= H1 x 4	GASKET
MO 90.02	8 piece	WEDGES
MS 07	2 piece	CENTRAL FILLING PLUG
MS 18	2 piece x 20 mm	CENTRAL FILLING PLUG
X 812	1 piece	HANDLE



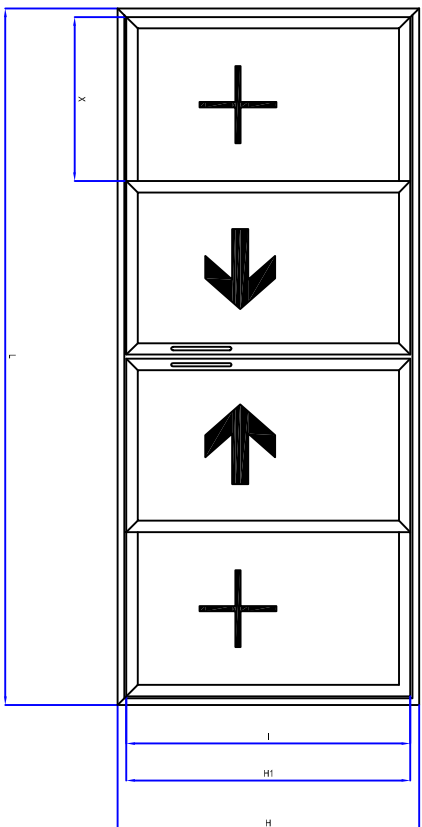
X 812





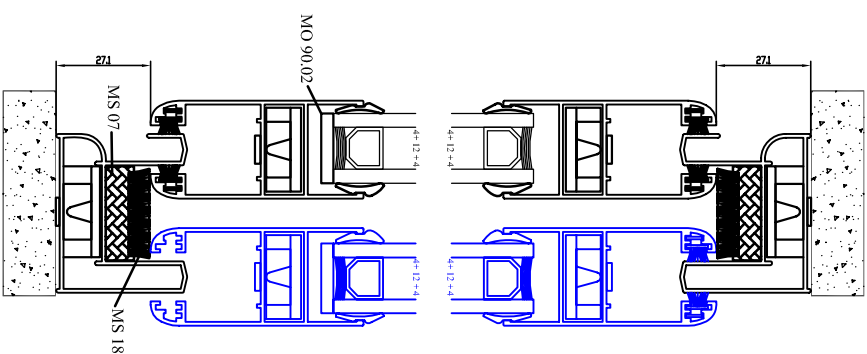
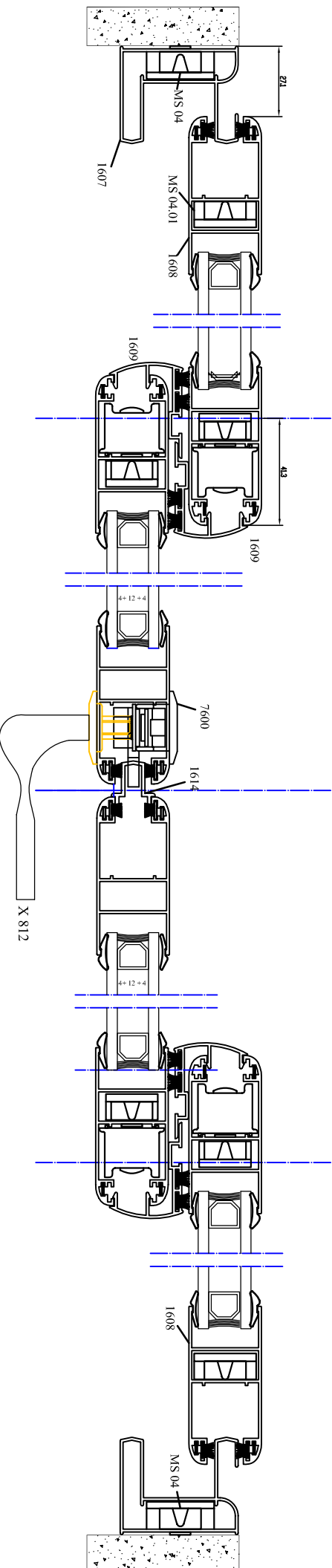
PROFILE KOD	RESİM	AÇIKLAMA	KESİM ÖLÇÜSÜ	KESİM AÇISI	ADET
1607		KASA ÖLÇÜSÜ	L		2
			H		2
1608		KANAT ÖLÇÜSÜ	$L1 = L/2 + 1.9$		4
			$H1 = H - 27.1 \times 2$		4
1609		ADAPTÖR PROFİL	$I = H - 27.1 \times 2$		2

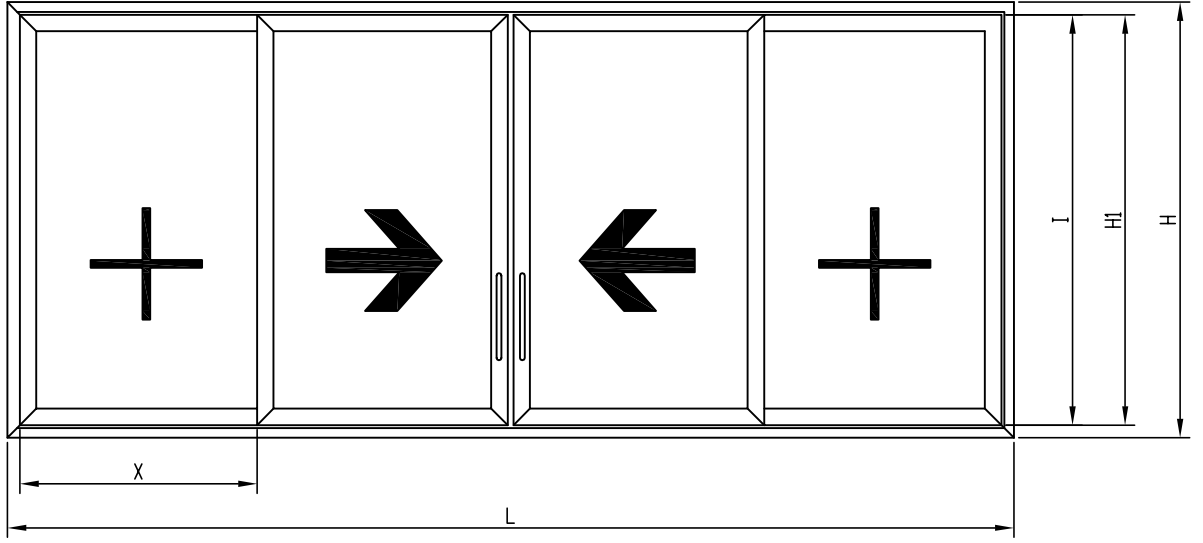
1600 STANDARD MINI SÜRME SİSTEM



ACCESSORIES

CODE	PIECE	DESCRIPTION
MS 04	4 piece	CORNER CLEATS
MO 41	16 piece	CORNER CLEATS
MS 03.30	12 piece	STOPPER
7600 M	1 set	SET LOCKING CUP + HANDLE
MO 19	32 piece	CORNER CLEATS
PB7-3P-650	L= L1 x 16 H= H1 x 16	GASKET
P2	L= L1 x 8 H= H1 x 8	GASKET
P3	L= L1 x 8 H= H1 x 8	GASKET
MO 90.02	16 piece	WEDGES
MS 07	4 piece	CENTRAL FILLUNG PLUG
MS 18	4 piece x 20 mm	CENTRAL FILLUNG PLUG
X 812	1 piece	HANDLE

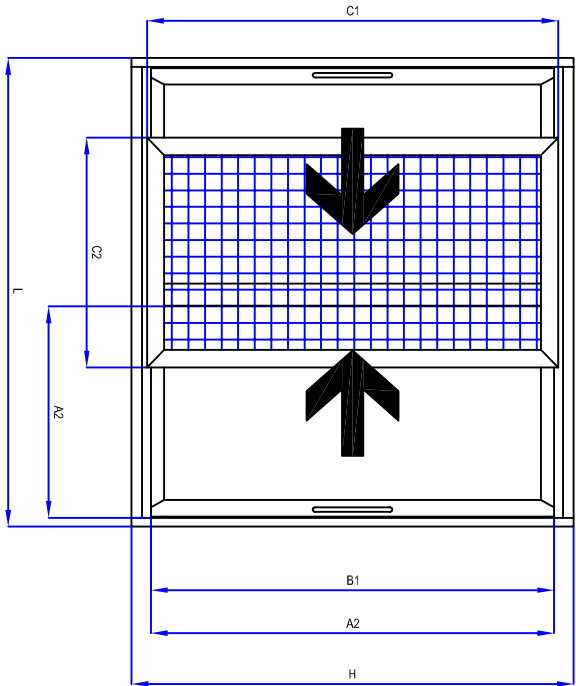




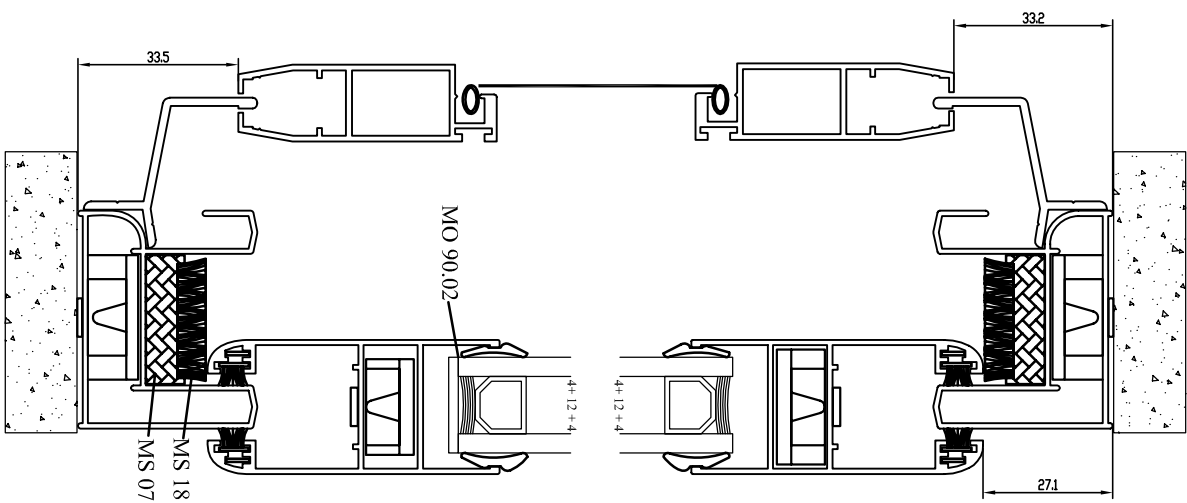
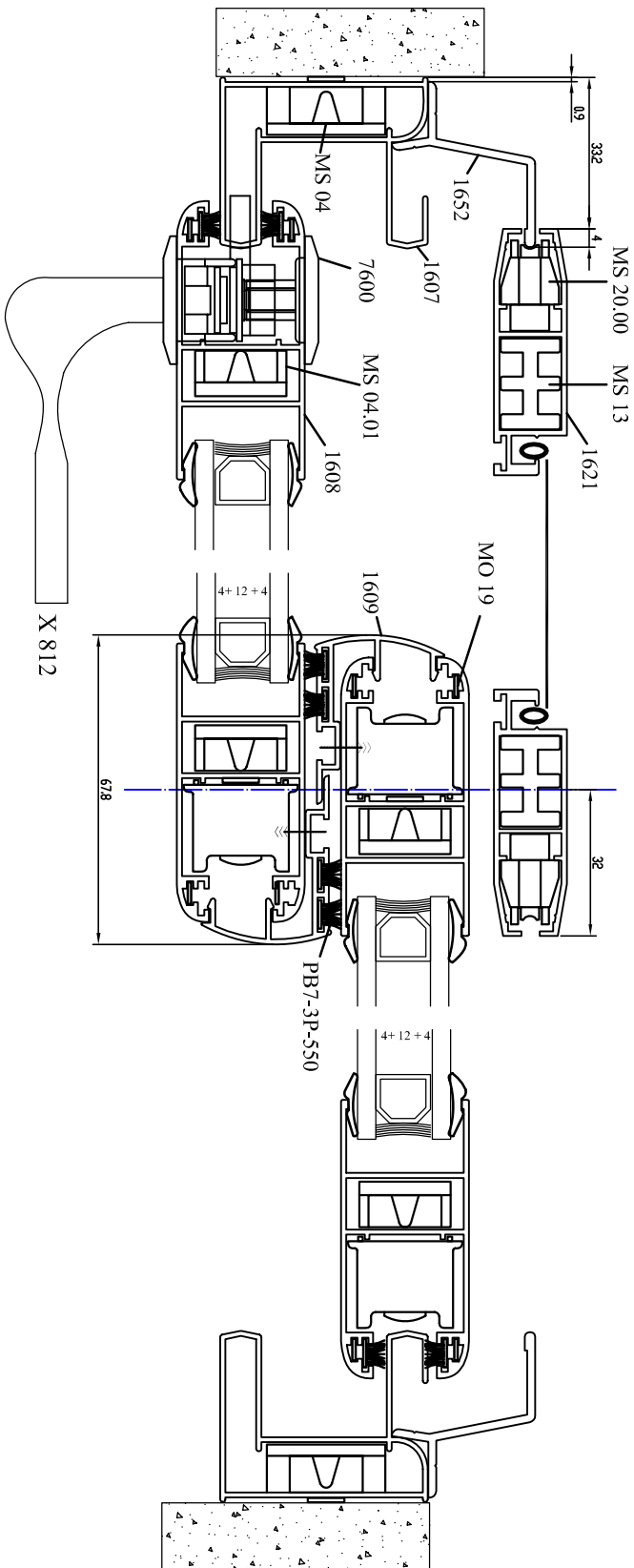
PROFİL KOD	RESİM	AÇIKLAMA	KESİM ÖLÇÜSÜ	KESİM AÇISI	ADET
1607		KASA PROFİLİ	L		2
			H		2
1608		KANAT PROFİLİ	$X = L/4 + 14.2$		8
			$H1 = H - 27.1 \times 2$		8
1609		ADAPTÖR PROFİLİ	$I = H - 27.1 \times 2$		4
1614		ADAPTÖR PROFİLİ	$I = H - 27.1 \times 2$		1

ACCESSORIES

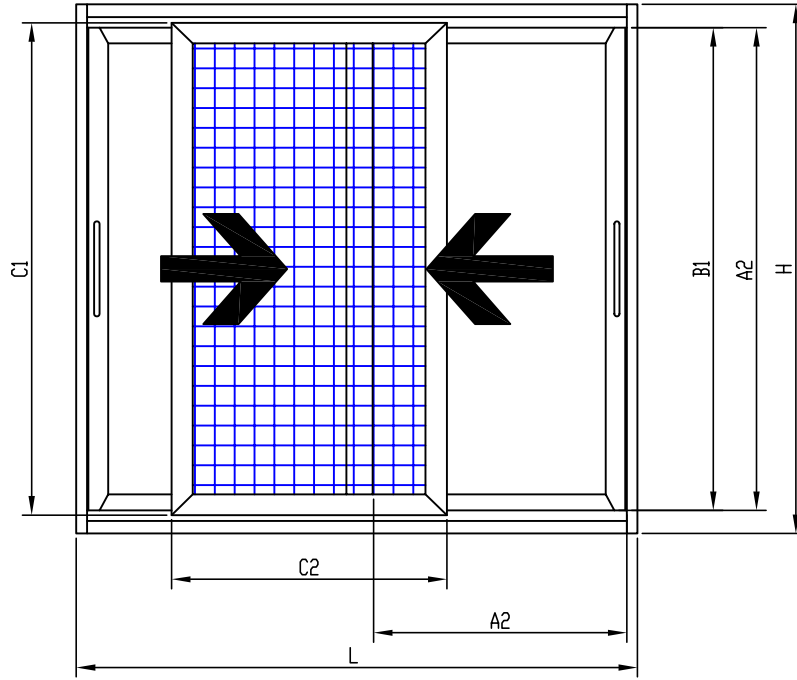
CODE	PIECE	DESCRIPTION
MS 04	4 piece	CORNER CLEATS
MO 41	8 piece	CORNER CLEATS
MS 03.30	6 piece	STOPPER
7600 M	1 set	SET LOCKING CUP + HANDLE
MO 19	16 piece	CORNER CLEATS
PB7-3P-650	L= L1 x 8 H= H1 x 8	GASKET
P2	L= L1 x 4 H= H1 x 4	GASKET
P3	L= L1 x 4 H= H1 x 4	GASKET
MO 90.02	8 piece	WEDGES
MS 07	2 piece	CENTRAL FILLUNG PLUG
MS 18	2 piece x 20 mm	CENTRAL FILLUNG PLUG
X 812	2 piece	HANDLE
MS 20.00	2 piece	ADJUSTIBLE PULLEY
MS 13	4 piece	CORNER CLEATS



138

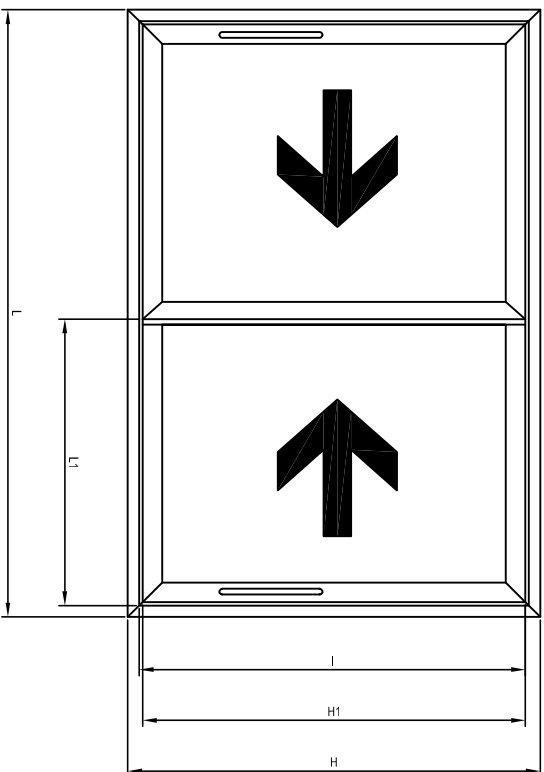


1600 STANDART MİNİ SÜRME SİSTEM
KESİM ÖLÇÜ TABLOSU



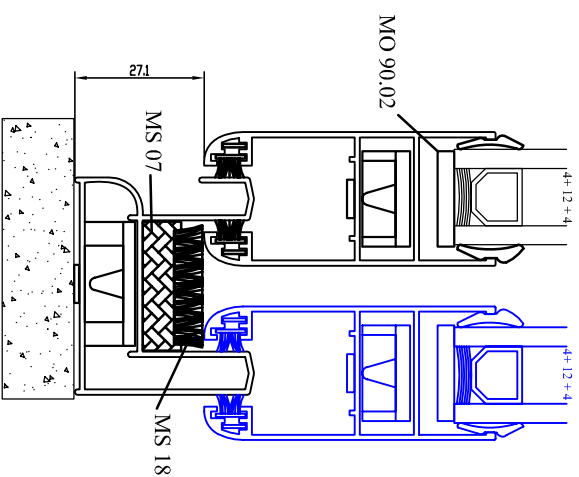
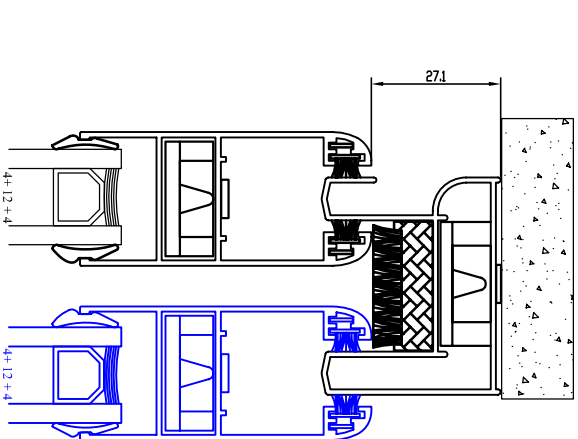
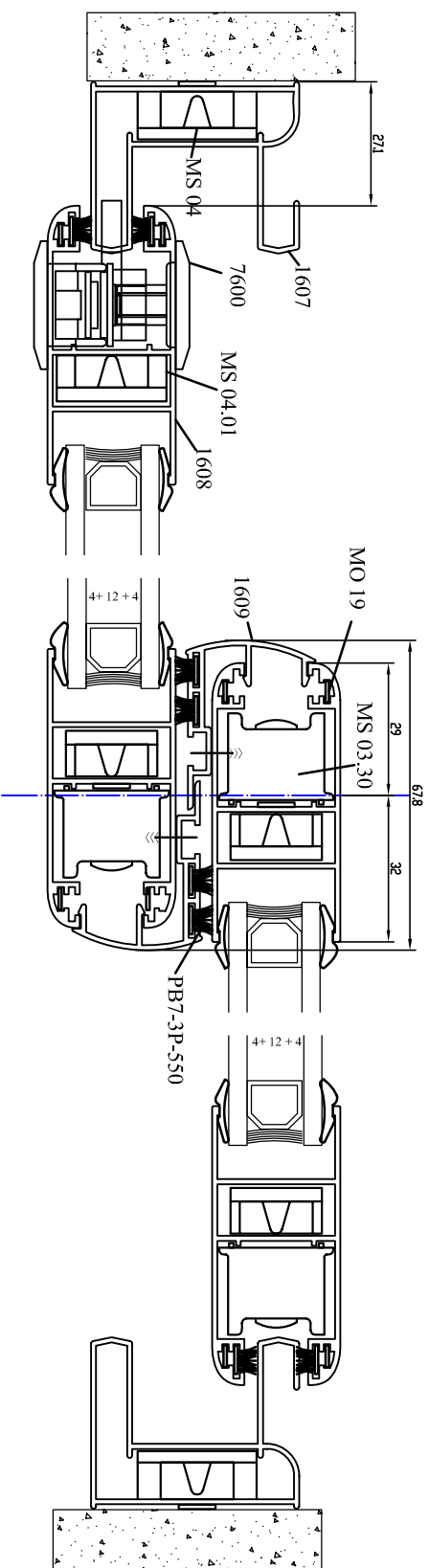
PROFİL KOD	RESİM	AÇIKLAMA	KESİM ÖLÇÜSÜ	KESİM AÇISI	ADET
1607		KASA PROFİLİ	L		2
			H		2
1608		KANAT PROFİLİ	$A1 = L/2 + 1.9$		4
			$A2 = H - 27.1 \times 2$		4
1609		ADAPTÖR PROFİLİ	$B1 = H - 27.1 \times 2$		2
1621		KANAT PROFİLİ	$C1 = L/2 - 1.2$		2
			$C2 = H - 2 \times 33.2$		2
1652		RAY PROFİLİ	$D1 = L - 1.8$		2
			$D2 = L - 1.8$		2

1600 STANDART MINI SÜRME
SİSTEM

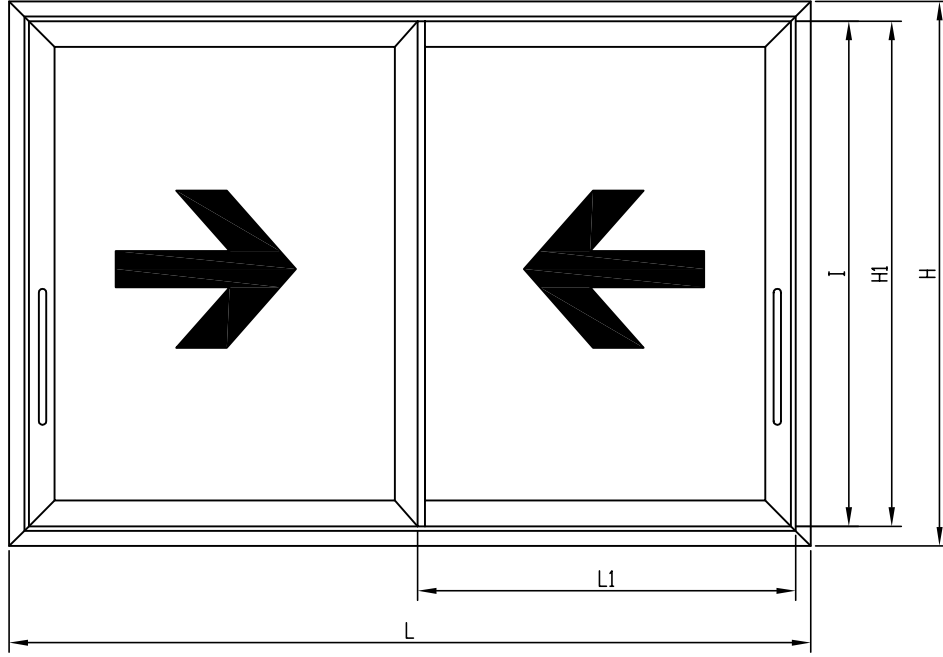


ACCESSORIES

CODE	PIECE	DESCRIPTION
MS 04	4 piece	CORNER CLEATS
MO 41	8 piece	CORNER CLEATS
MS 03.30	8 piece	STOPPER
7600 M	2 set	SET LOCKING CUP + HANDLE
MO 19	16 piece	CORNER CLEATS
PB7-3P-650	L= L1 x 8 H= H1 x 8	GASKET
P2	L= L1 x 4 H= H1 x 4	GASKET
P3	L= L1 x 4 H= H1 x 4	GASKET
MO 90.02	8 piece	WEDGES
MS 07	8 piece	CENTRAL FILLING PLUG
MS 18	8 piece x 20 mm	CENTRAL FILLING PLUG
X 812	2 piece	HANDLE

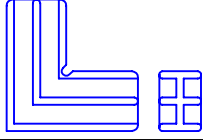
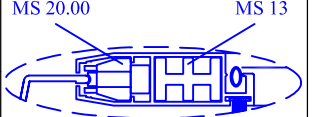
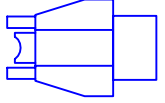
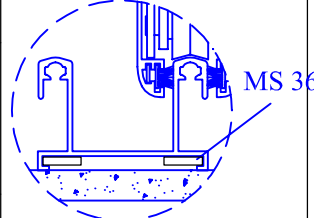
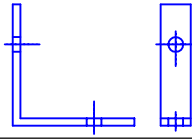
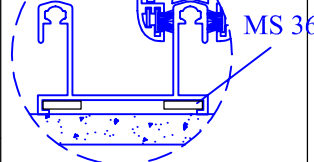
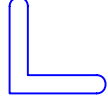
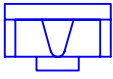
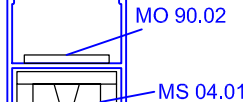


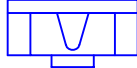
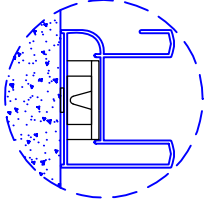
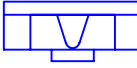
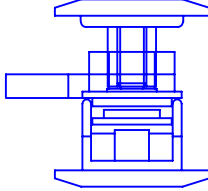
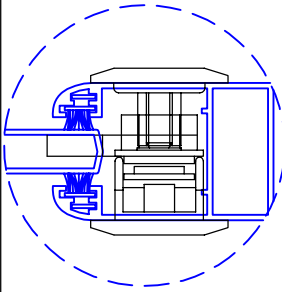


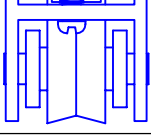
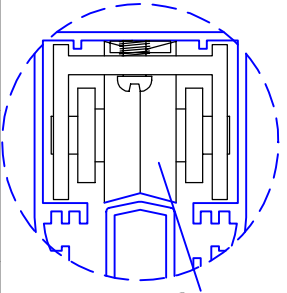
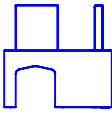
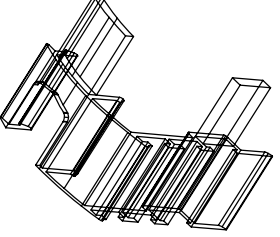
1600 STANDART MİNİ SÜRME SİSTEM
KESİM ÖLÇÜ TABLOSU



PROFİL KOD	RESİM	AÇIKLAMA	KESİM ÖLÇÜSÜ	KESİM AÇISI	ADET
1607		KASA PROFİLİ	L		2
			H		2
1608		KANAT PROFİLİ	$L1 = L/2 + 1.9$		4
			$H1 = H - 27.1 \times 2$		4
1609		ADAPTÖR PROFİLİ	$I = H - 27.1 \times 2$		2

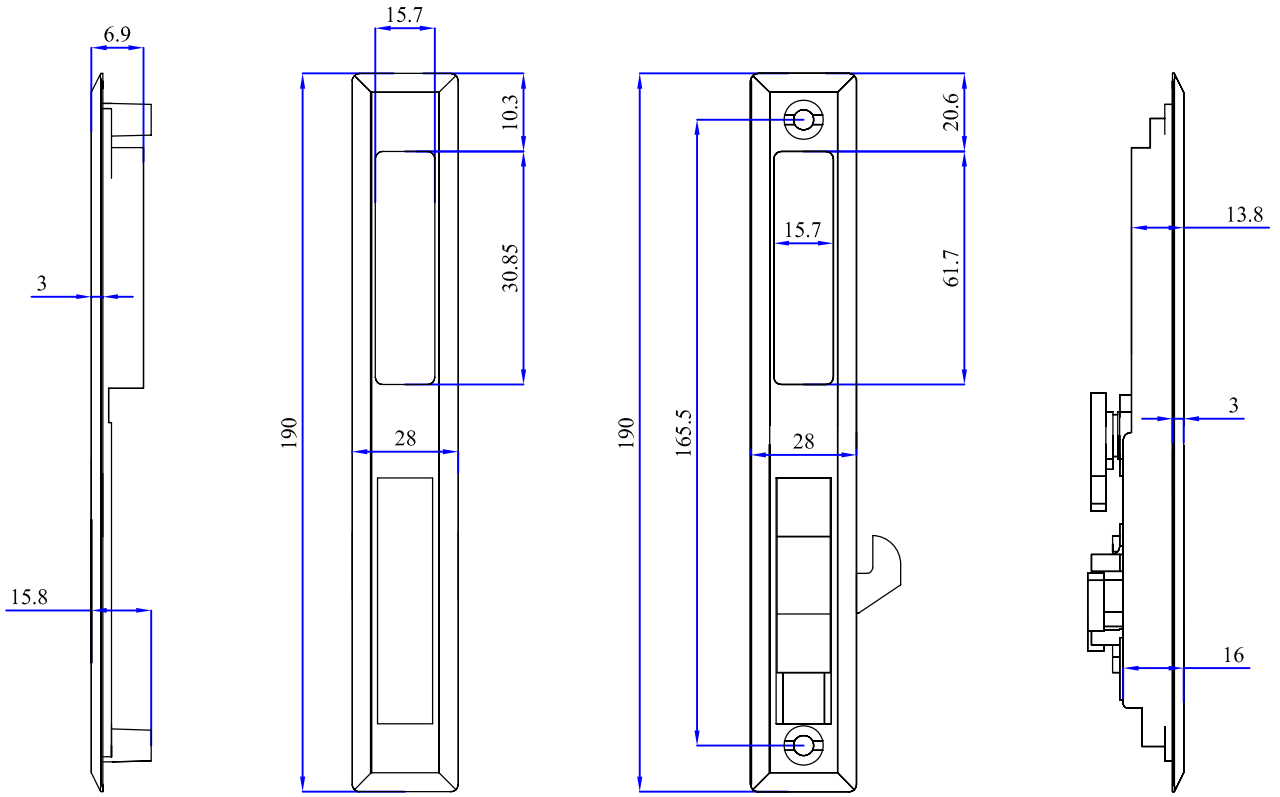
AKSESUARLAR

KOD	ÇİZİMLER	AÇIKLAMA	AMBALAJ ŞEKLİ		
MS 13		SİNEKLİK KÖŞE BAĞLANTI	1 Paket	150 Ad.	
MS 20.00		SİNEKLİK MAKARA	1 Paket	300 Ad.	
MS 36		KÖŞE BAĞLANTISI	1 Paket	Ad.	
MO 19		KÖŞE BAĞLANTISI	1 Paket	1000 Ad.	
MS 04.01		KÖŞE BAĞLANTISI	1 Paket	250 Ad.	
MO 90.02		CAM TAKOZU	1 Paket	1000 Ad.	
MS 04		KÖŞE BAĞLANTISI	1 Paket	250 Ad.	
MS 04.01		KÖŞE BAĞLANTISI	1 Paket	250 Ad.	
7600		KİLİT	1 Paket	30 Ad.	

KOD	ÇİZİMLER	AÇIKLAMA	AMBALAJ ŞEKLİ		
MS 01.01		MAKARA	1 Paket	150 Ad.	 MS 01.01
MS 903		KAPAK	1 Paket	300 Ad.	
					 MS 903

TİP/TYPE
301

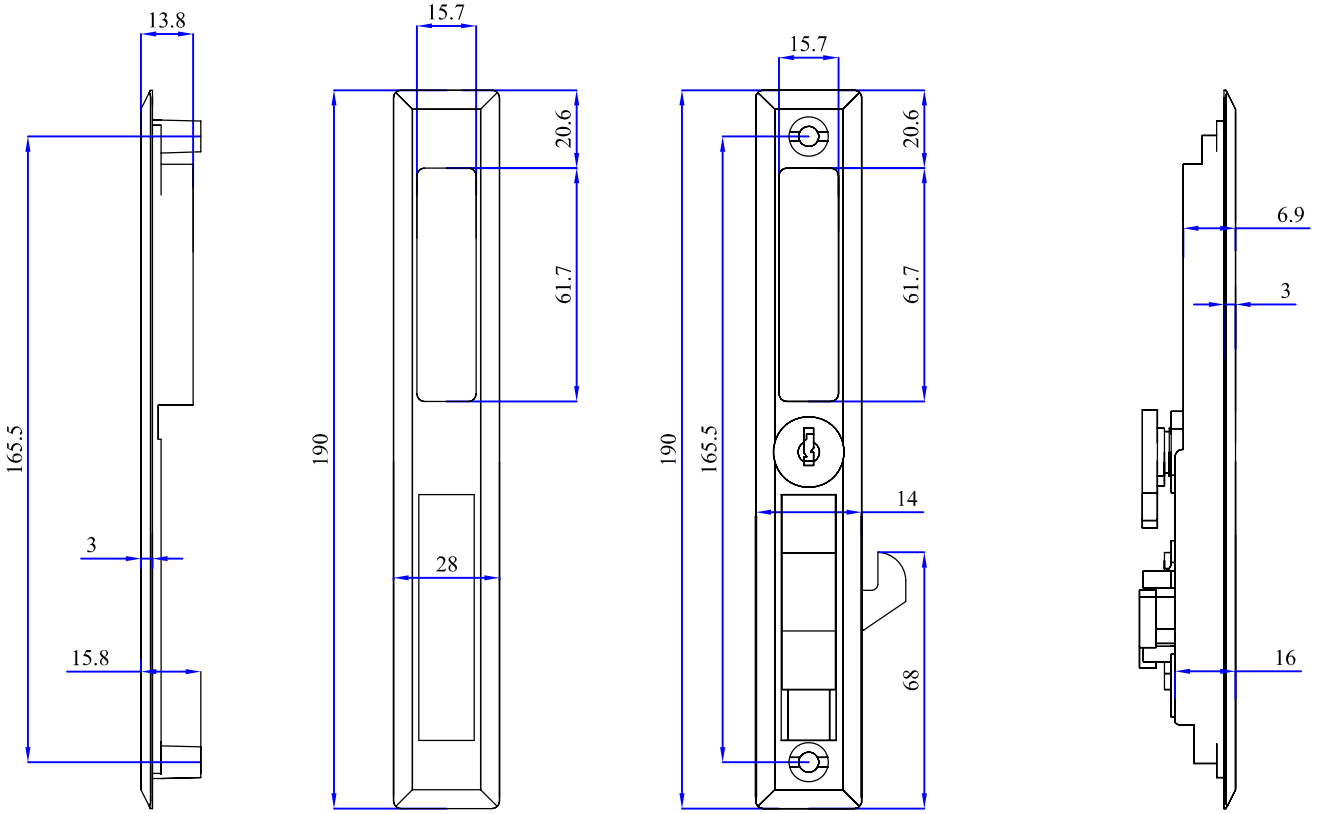
7600



ÖLÇEK : 1/2











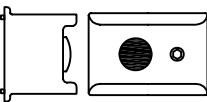
TİP/TYPE
302

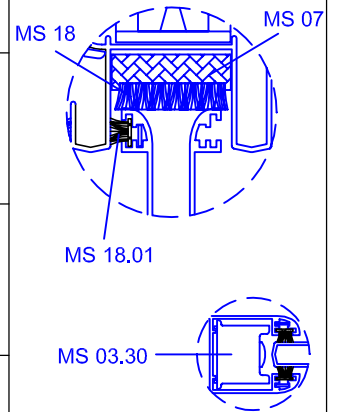
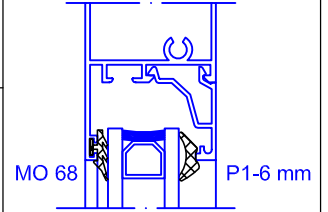
7700



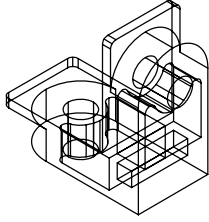
ÖLÇEK : 1/2

AKSESUARLAR

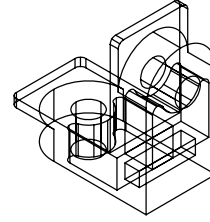
KOD	ÇİZİMLER	AÇIKLAMA	AMBALAJ ŞEKLİ	
MO 68		DIŞ CAM FİTİLİ	1 paket	150 mt.
P1-1.5 mm		İÇ CAM FİTİLİ	1 paket	500 mt.
P1-2 mm		İÇ CAM FİTİLİ	1 paket	400 mt.
P1-3 mm		İÇ CAM FİTİLİ	1 paket	250 mt.
P1-4 mm		İÇ CAM FİTİLİ	1 paket	150 mt.
P1-5 mm		İÇ CAM FİTİLİ	1 paket	200 mt.
P1-6 mm		İÇ CAM FİTİLİ	1 paket	200 mt.
PB7-3P-550		FIRÇA	-	mt
MS 07		TOZLUK	1 paket	200 Ad.
MS 18		TOZLUK	-	mt
MS 03.30		STOPER	1 paket	640 Ad.



KÖŞE BAĞLANTISI		
UYGULAMA	KOD	ÖLÇÜLER (mm)
1607	MS 04	10,40 x 26,10
1608	MS 04.01	10,50 x 24
1613		
1627		



MS 04



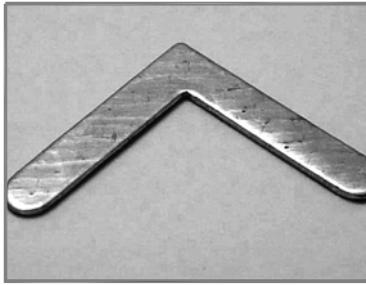
MS 04.01



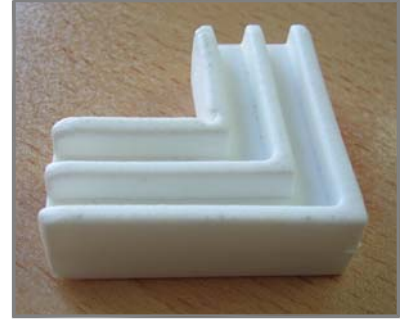
MS 04



MS 04.01



MO 19



MS 13



MS 36



MS 03.30



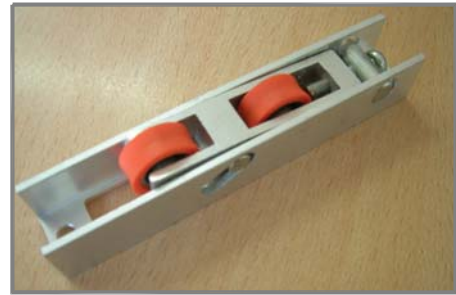
MS 18



MS 07



MS 01.01



MS 02.04



MS 20



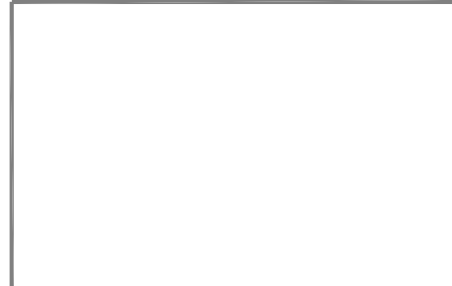
7600



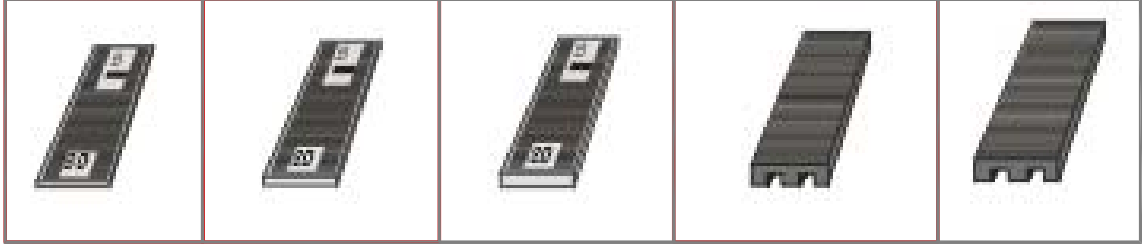
MS 903



MS 10



MS 11



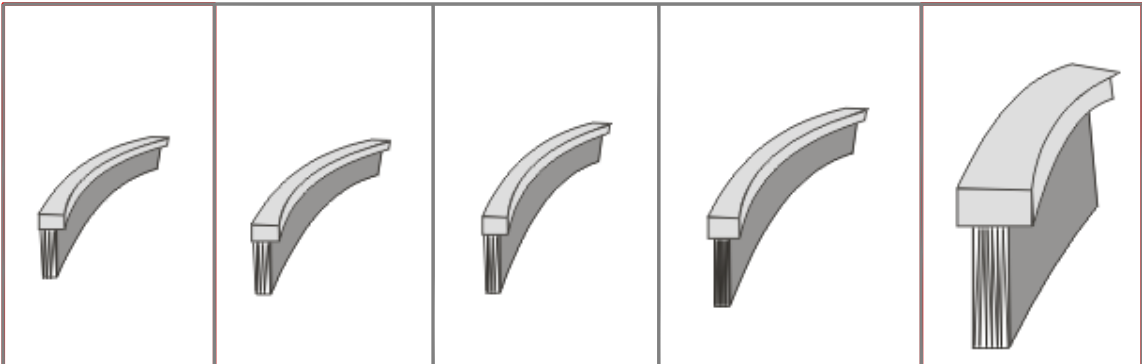
MO 90.02

MO 90.3

MO 90.4

MO 90.5

MO 90.7



PB-550

PB-600

PB-700

PB-800

PB-1000