

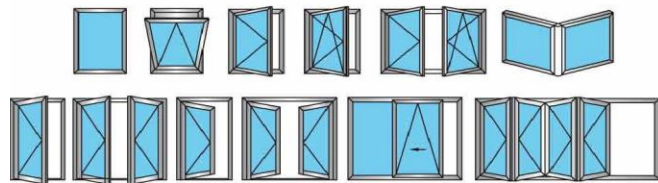


ОКНА И ДВЕРИ СИСТЕМА 54Т

ТЕХНИЧЕСКИЕ ДАННЫЕ

ХАРАКТЕРИСТИКИ СИСТЕМЫ

Толщина стенки:	1.2-1.3 мм
Размер рамы:	54 мм
Размер створки:	59 мм
δ :	18 мм
Система безопасного дренажа	
Уплотнители ЕПДМ	
Остекление:	от 10 до 36 мм
Теплопроводность:	(МС) 2.89 Вт/м ² К



Алюминий 54Т

Европейский Профиль 1

Система 54Т PERImetric оснащена фурнитурным пазом для ПВХ фурнитуры

Экструдированное соединение 09-156-00 совместимо с комплектующими GU UniJet-Ди Aubi A300

Объяснение кода

54Т	101	00	Толщина
			Группа
			Название/серия

Название/Серия

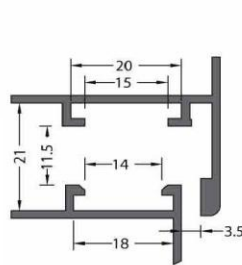
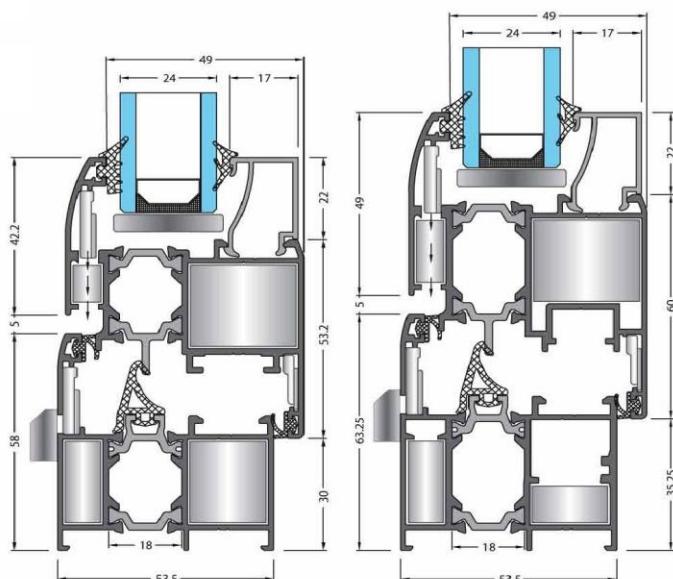
- 54Т: Название системы
- 07: Альтернативные переходники
- 08: Штапики для остекления
- 09: Экструдированные угловые соединения

Группы

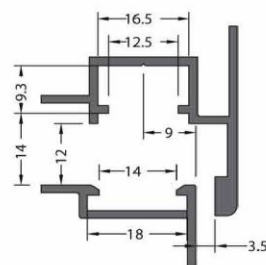
- 101, 102... – Рамы
- 201, 251... – Створки
- 301, 302... – Импосты
- 401, 402... – Нижние импосты и переходники
- 501, 502... – Штульпы, адапторы

Сплав

Для алюминиевых профилей используются сплавы 6060 и 6063 (AlMgSi 0,5 – F22), соответствующие стандартам EN 12020-2/755-9

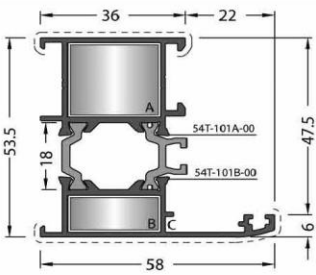


Европейский Профиль 1 – Разрез



Периметрический Профиль – Разрез

АЛЮМИНИЕВЫЕ ПРОФИЛИ



КОД
54T-101-00
РАСЧЁТНЫЙ ВЕС, кг/м

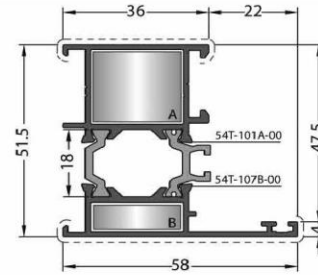
1.130
ЭКСТРУДИРОВАННОЕ
УГЛОВОЕ СОЕДИНЕНИЕ

ЛИТОЕ УГЛОВОЕ
СОЕДИНЕНИЕ

A CC-103-19.5 LC-2320

B CC-103-09.4

C FUJI 2000



КОД
54T-107-00
РАСЧЁТНЫЙ ВЕС, кг/м

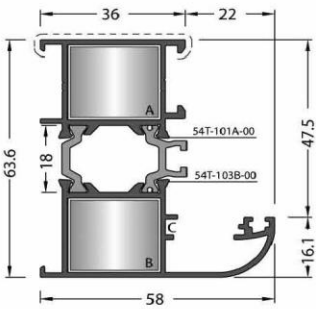
1.100
ЭКСТРУДИРОВАННОЕ
УГЛОВОЕ СОЕДИНЕНИЕ

ЛИТОЕ УГЛОВОЕ
СОЕДИНЕНИЕ

A CC-103-19.5 LC-2320

B CC-103-07.4

C FUJI 2000



КОД
54T-103-00
РАСЧЁТНЫЙ ВЕС, кг/м

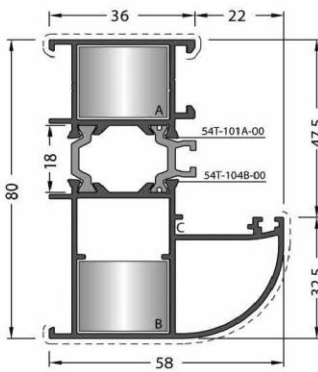
1.260
ЭКСТРУДИРОВАННОЕ
УГЛОВОЕ СОЕДИНЕНИЕ

ЛИТОЕ УГЛОВОЕ
СОЕДИНЕНИЕ

A CC-103-19.5 LC-2320

B CC-103-19.5 LC-2320

C FUJI 2000



КОД
54T-104-00
РАСЧЁТНЫЙ ВЕС, кг/м

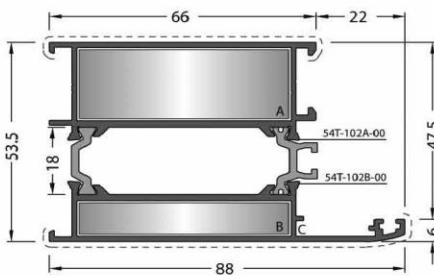
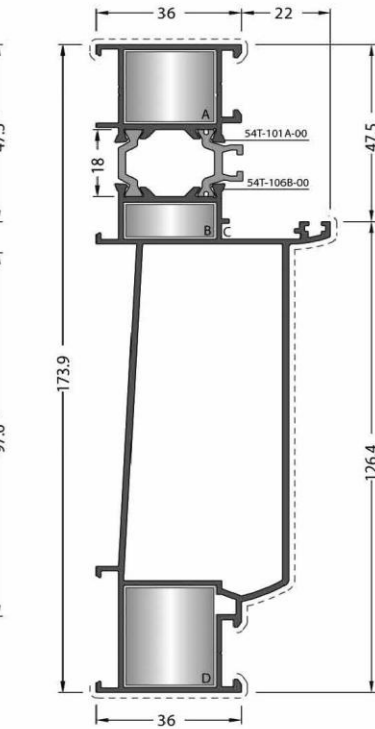
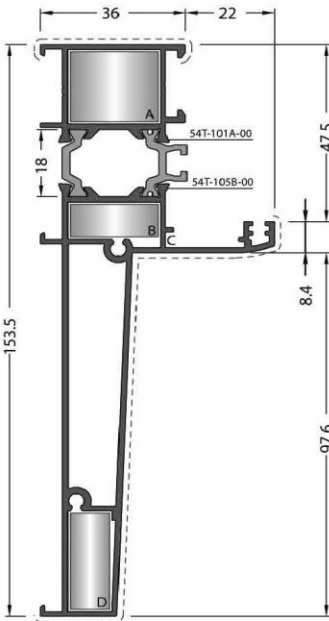
1.500
ЭКСТРУДИРОВАННОЕ
УГЛОВОЕ СОЕДИНЕНИЕ

ЛИТОЕ УГЛОВОЕ
СОЕДИНЕНИЕ

A CC-103-19.5 LC-2320

B CC-103-19.5 LC-2320

C FUJI 2000



КОД
54T-102-00
РАСЧЁТНЫЙ ВЕС, кг/м

1.680
ЭКСТРУДИРОВАННОЕ
УГЛОВОЕ СОЕДИНЕНИЕ

A CC-106-19.2

B CC-106-09.1

C FUJI 2000

КОД
54T-105-00
РАСЧЁТНЫЙ ВЕС, кг/м

2.078
ЭКСТРУДИРОВАННОЕ
УГЛОВОЕ СОЕДИНЕНИЕ

ЛИТОЕ УГЛОВОЕ СОЕДИНЕНИЕ

A CC-103-19.5 LC-2320

B CC-103-09.4

C FUJI 2000

D CC-101-26.5 LC-1127

КРЫШКА ПЕРЕХОДНИКА
EM54T-105

КОД
54T-106-00
РАСЧЁТНЫЙ ВЕС, кг/м

2.400
ЭКСТРУДИРОВАННОЕ
УГЛОВОЕ СОЕДИНЕНИЕ

A CC-103-19.5

B CC-103-09.4

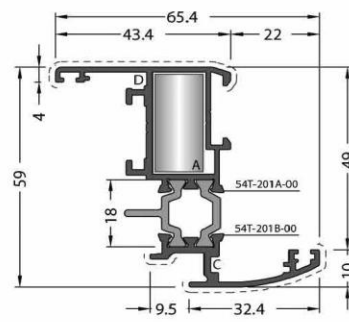
C FUJI 2000

D CC-103-26.9

ЛИТОЕ УГЛОВОЕ СОЕДИНЕНИЕ

A LC-2320

D LC-2327



КОД
54T-201-00
РАСЧЁТНЫЙ ВЕС, кг/м

1.113
ЭКСТРУДИРОВАННОЕ
УГЛОВОЕ СОЕДИНЕНИЕ

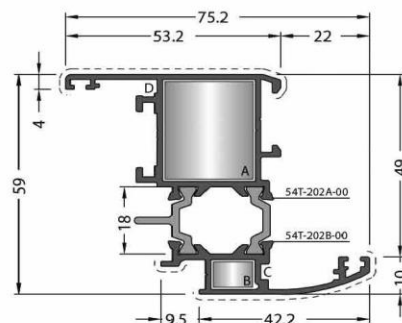
A CC-102-26.9

C FUJI 2000

D MO 20

ЛИТОЕ УГЛОВОЕ СОЕДИНЕНИЕ

A LC-1327



КОД
54T-202-00
РАСЧЁТНЫЙ ВЕС, кг/м

1.308
ЭКСТРУДИРОВАННОЕ
УГЛОВОЕ СОЕДИНЕНИЕ

A CC-103-26.9

B CC-101-07.5

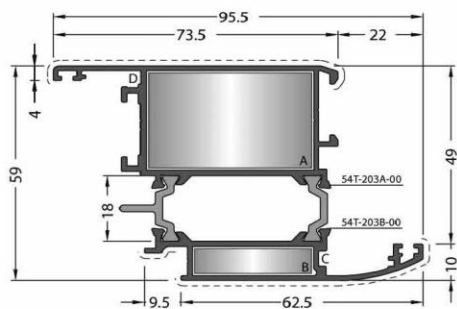
C FUJI 2000

D MO 20

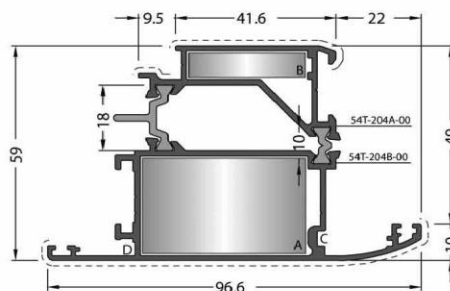
ЛИТОЕ УГЛОВОЕ СОЕДИНЕНИЕ

A LC-2327

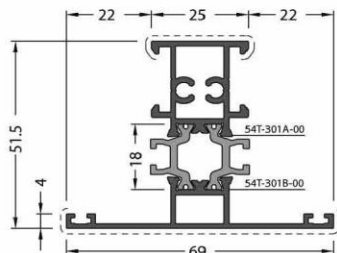
АЛЮМИНИЕВЫЕ ПРОФИЛИ



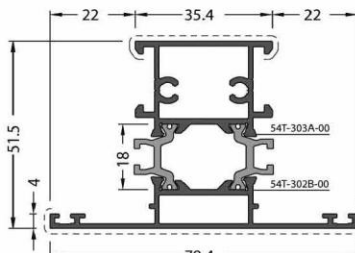
КОД
54T-203-00
 РАСЧЁТНЫЙ ВЕС, кг/м
1.616
 ЭКСТРУДИРОВАННОЕ
 УГЛОВОЕ СОЕДИНЕНИЕ
 A CC-105-26.9
 B CC-104-07.5
 C FUJI 2000
 D MO 20
 ЛИТООЕ УГЛОВОЕ СОЕДИНЕНИЕ
 A LC-4327



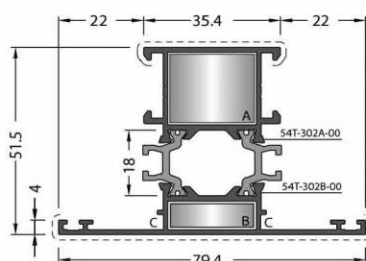
КОД
54T-204-00
 РАСЧЁТНЫЙ ВЕС, кг/м
1.695
 ЭКСТРУДИРОВАННОЕ
 УГЛОВОЕ СОЕДИНЕНИЕ
 A CC-105-26.9
 B CC-104-07.5
 C FUJI 2000
 D MO 20
 ЛИТООЕ УГЛОВОЕ СОЕДИНЕНИЕ
 A LC-4327



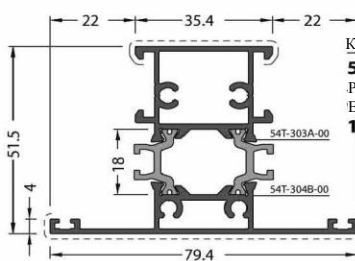
КОД
54T-301-00
 РАСЧЁТНЫЙ ВЕС, кг/м
1.132



КОД
54T-303-00
 РАСЧЁТНЫЙ ВЕС, кг/м
1.321

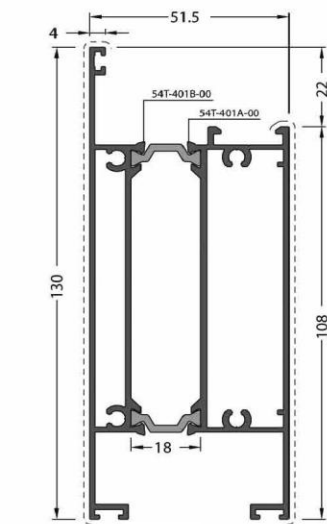
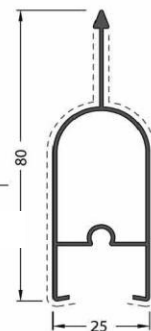


КОД
54T-302-00
 РАСЧЁТНЫЙ ВЕС, кг/м
1.232
 ЭКСТРУДИРОВАННОЕ
 УГЛОВОЕ СОЕДИНЕНИЕ
 A CC-103-19.5
 B CC-103-07.4
 C FUJI 2000
 ЛИТООЕ УГЛОВОЕ СОЕДИНЕНИЕ
 A LC-2320

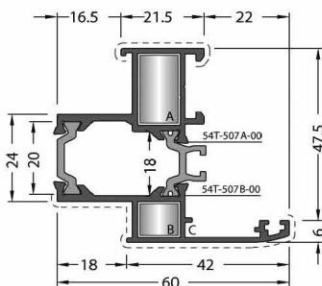


КОД
54T-304-00
 РАСЧЁТНЫЙ ВЕС, кг/м
1.372

КОД
07-301-00
 РАСЧЁТНЫЙ ВЕС, кг/м
0.516

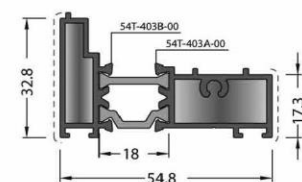


КОД
54T-401-00
 РАСЧЁТНЫЙ ВЕС, кг/м
2.303

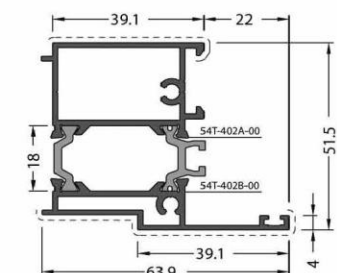


КОД
54T-507-00
 РАСЧЁТНЫЙ ВЕС, кг/м
1.117
 ЭКСТРУДИРОВАННОЕ
 УГЛОВОЕ СОЕДИНЕНИЕ
 A CC-101-19.5
 B CC-101-09.4
 C FUJI 2000
 ЛИТООЕ УГЛОВОЕ СОЕДИНЕНИЕ
 A LC-1120

КОД
40C-206-00
 РАСЧЁТНЫЙ ВЕС, кг/м
0.795
 ЭКСТРУДИРОВАННОЕ
 УГЛОВОЕ СОЕДИНЕНИЕ
 A CC-103-26.5
 C MO 20
 ЛИТООЕ УГЛОВОЕ СОЕДИНЕНИЕ
 LC-2327

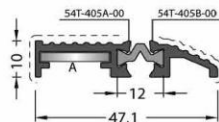


КОД
54T-403-00
 РАСЧЁТНЫЙ ВЕС, кг/м
0.919
 КРЫШКА ПЕРЕХОДНИКА
 EM54T-403



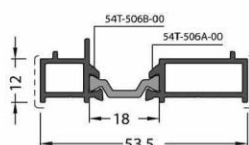
КОД
54T-501-00
 РАСЧЁТНЫЙ ВЕС, кг/м
1.158
 КРЫШКА ПЕРЕХОДНИКА
 EM54T-501

КОД
54T-502-00
 РАСЧЁТНЫЙ ВЕС, кг/м
1.240
 УГЛОВОЕ СОЕДИНЕНИЕ
 C FUJI 2000

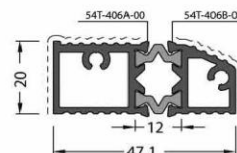


КОД
54T-405-00
 РАСЧЁТНЫЙ ВЕС, кг/м
0.460
 УГЛОВОЕ СОЕДИНЕНИЕ
 A P100.1

КОД
54T-402-00
 РАСЧЁТНЫЙ ВЕС, кг/м
1.247

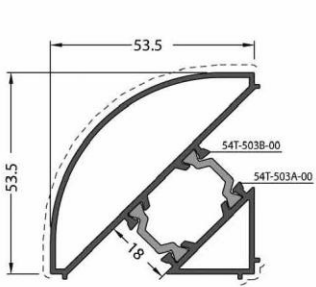


КОД
54T-506-00
 РАСЧЁТНЫЙ ВЕС, кг/м
0.548

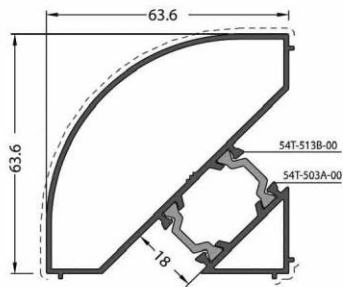


КОД
54T-406-00
 РАСЧЁТНЫЙ ВЕС, кг/м
0.916

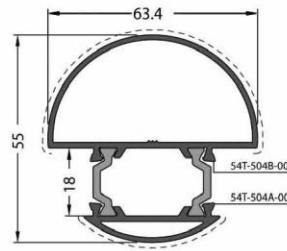
АЛЮМИНИЕВЫЕ ПРОФИЛИ



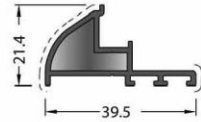
КОД
54T-503-00
РАСЧЁТНЫЙ ВЕС, кг/м
1.137



КОД
54T-513-00
РАСЧЁТНЫЙ ВЕС, кг/м
1.273



КОД
54T-504-00
РАСЧЁТНЫЙ ВЕС, кг/м
1.033

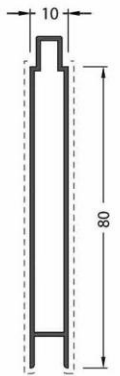


КОД
07-212-00
РАСЧЁТНЫЙ ВЕС, кг/м

0.363
КРЫШКА ПЕРЕХОДНИКА



EM07-212



КОД
07-131-011
РАСЧЁТНЫЙ ВЕС, кг/м
0.570



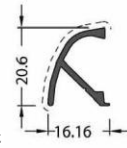
КОД
07-103-00
РАСЧЁТНЫЙ ВЕС, кг/м
0.490
УГЛОВОЕ СОЕДИНЕНИЕ



КОД
07-102-00
РАСЧЁТНЫЙ ВЕС, кг/м
0.325
УГЛОВОЕ СОЕДИНЕНИЕ



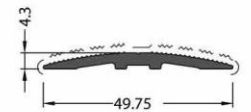
КОД
07-101-00
РАСЧЁТНЫЙ ВЕС, кг/м
0.237
УГЛОВОЕ СОЕДИНЕНИЕ



КОД
07-211-00
РАСЧЁТНЫЙ ВЕС, кг/м
0.184



КОД
54T-505-00
РАСЧЁТНЫЙ ВЕС, кг/м
0.175



КОД
20-101-00
РАСЧЁТНЫЙ ВЕС, кг/м
0.355



КОД
08-101-00
РАСЧЁТНЫЙ ВЕС, кг/м
0.217



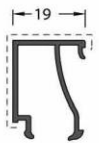
КОД
08-102-00
РАСЧЁТНЫЙ ВЕС, кг/м
0.223



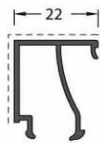
КОД
08-104-00
РАСЧЁТНЫЙ ВЕС, кг/м
0.254



КОД
08-107-00
РАСЧЁТНЫЙ ВЕС, кг/м
0.261



КОД
08-108-00
РАСЧЁТНЫЙ ВЕС, кг/м
0.268



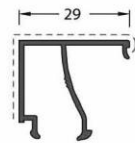
КОД
08-109-00
РАСЧЁТНЫЙ ВЕС, кг/м
0.278



КОД
08-110-00
РАСЧЁТНЫЙ ВЕС, кг/м
0.264



КОД
08-111-00
РАСЧЁТНЫЙ ВЕС, кг/м
0.217



КОД
08-114-00
РАСЧЁТНЫЙ ВЕС, кг/м
0.305



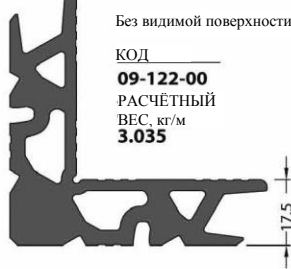
EM08-111



Без видимой поверхности
КОД
09-101-00
РАСЧЁТНЫЙ ВЕС, кг/м
2.570



Без видимой поверхности
КОД
09-102-00
РАСЧЁТНЫЙ ВЕС, кг/м
2.995



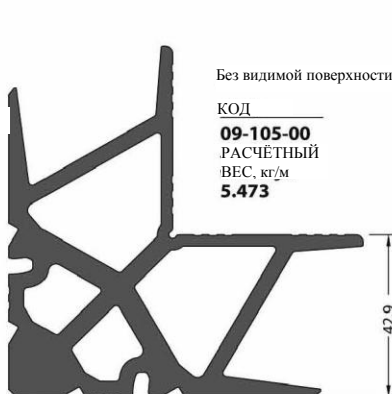
Без видимой поверхности
КОД
09-122-00
РАСЧЁТНЫЙ ВЕС, кг/м
3.035



Без видимой поверхности
КОД
09-103-00
РАСЧЁТНЫЙ ВЕС, кг/м
3.702



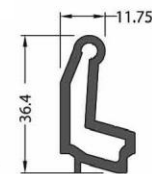
Без видимой поверхности
КОД
09-104-00
РАСЧЁТНЫЙ ВЕС, кг/м
4.603



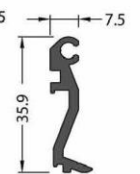
Без видимой поверхности
КОД
09-105-00
РАСЧЁТНЫЙ ВЕС, кг/м
5.473



Без видимой поверхности
КОД
09-106-00
РАСЧЁТНЫЙ ВЕС, кг/м
6.148

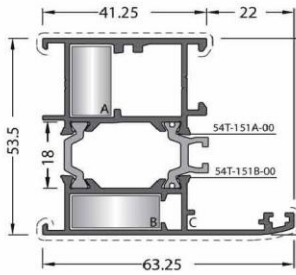


Без видимой поверхности
КОД
09-115-00
РАСЧЁТНЫЙ ВЕС, кг/м
0.628

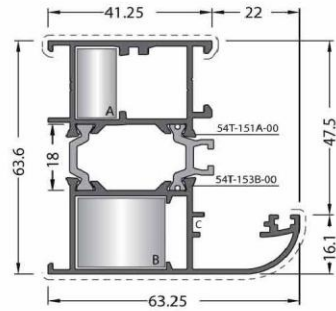


Без видимой поверхности
КОД
09-116-00
РАСЧЁТНЫЙ ВЕС, кг/м
0.363

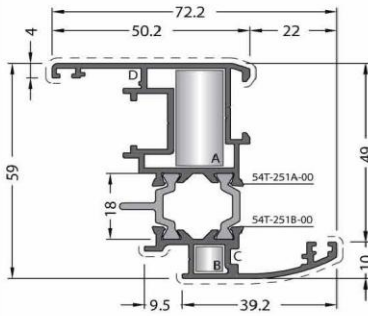
ПЕРИМЕТРИЧЕСКИЕ ПРОФИЛИ



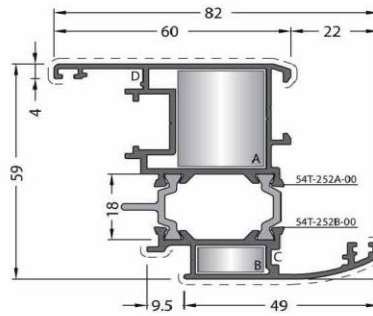
КОД
54T-151-00
РАСЧЁТНЫЙ ВЕС, кг/м
1.276
ЭКСТРУДИРОВАННОЕ
УГЛОВОЕ СОЕДИНЕНИЕ
A CC-101-19.5
B CC-103-09.4
C FUJI 2000
ЛИТООЕ УГЛОВОЕ СОЕДИНЕНИЕ
A LC-1120



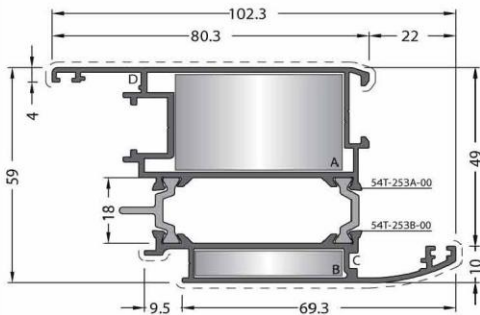
КОД
54T-153-00
РАСЧЁТНЫЙ ВЕС, кг/м
1.406
ЭКСТРУДИРОВАННОЕ
УГЛОВОЕ СОЕДИНЕНИЕ
A CC-101-19.5
B CC-103-19.5
C FUJI 2000
ЛИТООЕ УГЛОВОЕ СОЕДИНЕНИЕ
LC-1120
LC-2320



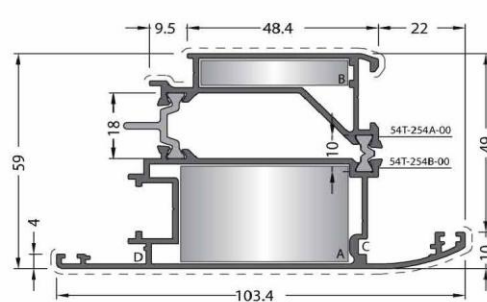
КОД
54T-251-00
РАСЧЁТНЫЙ ВЕС, кг/м
1.295
ЭКСТРУДИРОВАННОЕ
УГЛОВОЕ СОЕДИНЕНИЕ
A CC-102-26.9
B CC-107-07.5
C FUJI 2000
D MO 20
ЛИТООЕ УГЛОВОЕ СОЕДИНЕНИЕ
A LC-1327



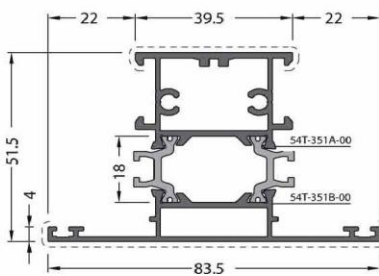
КОД
54T-252-00
РАСЧЁТНЫЙ ВЕС, кг/м
1.446
ЭКСТРУДИРОВАННОЕ
УГЛОВОЕ СОЕДИНЕНИЕ
A CC-103-26.9
B CC-122-07.5
C FUJI 2000
D MO 20
ЛИТООЕ УГЛОВОЕ СОЕДИНЕНИЕ
LC-2327



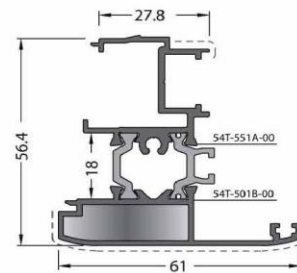
КОД
54T-253-00
РАСЧЁТНЫЙ ВЕС, кг/м
1.752
ЭКСТРУДИРОВАННОЕ
УГЛОВОЕ СОЕДИНЕНИЕ
A CC-105-26.9
B CC-108-07.5
C FUJI 2000
D MO 20
ЛИТООЕ УГЛОВОЕ СОЕДИНЕНИЕ
A LC-4327



КОД
54T-254-00
РАСЧЁТНЫЙ ВЕС, кг/м
1.837
ЭКСТРУДИРОВАННОЕ
УГЛОВОЕ СОЕДИНЕНИЕ
A CC-105-26.9
B CC-108-07.5
C FUJI 2000
D MO 20
ЛИТООЕ УГЛОВОЕ СОЕДИНЕНИЕ
A LC-4327



КОД
54T-351-00
РАСЧЁТНЫЙ
ВЕС, кг/м
1.436



КОД
54T-551-00
РАСЧЁТНЫЙ
ВЕС, кг/м
1.165
КРЫШКА ПЕРЕХОДНИКА
EM54T-551

Угловое соединение для профилей:
54T-101-00 / 54T-103-00 / 54T-104-00 / 54T-107-00,
используется с ПВХ-комплектующими



Без видимой поверхности
КОД
09-107-00
РАСЧЁТНЫЙ
ВЕС, кг/м
1.948



Без видимой поверхности
КОД
09-156-00
РАСЧЁТНЫЙ
ВЕС, кг/м
5.101



Без видимой поверхности
КОД
09-108-00
РАСЧЁТНЫЙ
ВЕС, кг/м
5.071

ТАБЛИЦЫ

УПЛОТНИТЕЛИ

КОД	ЧЕРТЕЖ	ПРИМЕНЕНИЕ	ОПИСАНИЕ	РАСЧЕТНЫЙ ВЕС, кг/м	В ОДНОМ КОМПЛЕКТЕ
EM1-02			Уплотнительная резина внутренняя EPDM	0.050	300 М
EM1-03			Уплотнительная резина внутренняя EPDM	0.060	250 М
EM1-04			Уплотнительная резина внутренняя EPDM	0.070	215 М
EM2-01			Уплотнительная резина наружная EPDM	0.055	270 М
EM3-01			Уплотнитель притвора EPDM	0.032	465 М
EM54-01			Центральный уплотнитель EPDM	0.111	135 М

КОД	ЧЕРТЕЖ	ПРИМЕНЯЕМЫЕ ПРОФИЛИ	ПОДРОБНОСТИ ПРИМЕНЕНИЯ
EM54T-501 Алюминиевый профиль		54T-501-00	
EM54T-551 Периметрический профиль		54T-551-00	
EM54T-403		54T-403-00	
EM54T-105		54T-105-00	
EM07-212		07-212-00	
EM08-111		08-111-00	
EM15-200		Полиамидная фурнитурная тяга (Европейский профиль I)	
EM10-01 (Белый)		Дренажная крышка	
EM10-02 (Черный)			
EM10-03 (Коричн.)			

КОМБИНАЦИИ ЭЛЕМЕНТОВ ДЛЯ ОСТЕКЛЕНИЯ

ТОЛЩИНА ОСТЕКЛЕНИЯ	УПЛОТНИТЕЛЬНАЯ РЕЗИНА ВНУТРЕННЯЯ	УПЛОТНИТЕЛЬНАЯ РЕЗИНА НАРУЖНАЯ	ШТАПИКИ
10 мм	EM1-04	EM2-01	08-114-00
17 мм	EM1-04	EM2-01	08-109-00
	EM1-04	EM2-01	08-110-00
	EM1-04	EM2-01	08-111-00
20 мм	EM1-04	EM2-01	08-108-00
22 мм	EM1-02	EM2-01	08-108-00
22 мм	EM1-04	EM2-01	08-107-00
24 мм	EM1-02	EM2-01	08-107-00
26 мм	EM1-04	EM2-01	08-104-00
28 мм	EM1-02	EM2-01	08-104-00
32 мм	EM1-04	EM2-01	08-102-00
34 мм	EM1-02	EM2-01	08-102-00
36 мм	EM1-03	EM2-01	08-101-00

КОД	ЧЕРТЕЖ	ПРИМЕНЯЕМЫЕ ПРОФИЛИ	ПОДРОБНОСТИ ПРИМЕНЕНИЯ
MO 20		54T-201-00	
		54T-202-00	
		54T-203-00	
		54T-204-00	
		40C-206-00	
		54T-251-00	
		54T-252-00	
		54T-253-00	
54T-254-00			
P 100.1		54T-405-00	
MO 19		07-101-00	
MO 20.1		07-102-00	
		07-103-00	

КОД	ЧЕРТЕЖ	ПРИМЕНЯЕМЫЕ ПРОФИЛИ	ПОДРОБНОСТИ ПРИМЕНЕНИЯ
LC-1127		54T-105-00	
LC-1120		54T-151-00 54T-153-00 54T-507-00	
LC-1327		54T-201-00 54T-251-00	
LC-2320		54T-101-00 54T-103-00 54T-104-00 54T-105-00 54T-106-00 54T-107-00 54T-153-00 54T-302-00	
LC-2327		54T-106-00 54T-202-00 40C-206-00 54T-252-00	
LC-4327		54T-203-00 54T-204-00 54T-253-00 54T-254-00	
FUJI 2000		54T-101-00 54T-102-00 54T-103-00 54T-104-00 54T-105-00 54T-106-00 54T-107-00 54T-151-00 54T-153-00 54T-201-00 54T-202-00 54T-203-00 54T-204-00 54T-251-00 54T-252-00 54T-253-00 54T-254-00 54T-302-00 54T-502-00 54T-507-00	

КОД ПРОФИЛЯ	ЧЕРТЕЖ	КОД КОМПЛЕКТА	КОЛ-ВО	ОТРЕЗАТЬ	ПРИМЕНЯЕМЫЕ ПРОФИЛИ	ПОДРОБНОСТИ ПРИМЕНЕНИЯ
09-101-00		CC-101-07.5	105 штук	07.5 мм	54T-202-00	
09-101-00		CC-101-09.4	90 штук	09.4 мм	54T-507-00	
09-101-00		CC-101-19.5	105 штук	19.5 мм	54T-151-00 54T-153-00 54T-507-00	
09-101-00		CC-101-26.5	75 штук	26.5 мм	54T-105-00	
09-102-00		CC-102-26.9	50 штук	26.9 мм	54T-201-00 54T-251-00	
09-103-00		CC-103-07.4	42 штуки	07.4 мм	54T-107-00 54T-302-00	
09-103-00		CC-103-09.4	30 штук	09.4 мм	54T-101-00 54T-105-00 54T-106-00 54T-151-00	
09-103-00		CC-103-19.5	42 штуки	19.5 мм	54T-101-00 54T-103-00 54T-104-00 54T-105-00 54T-106-00 54T-107-00 54T-153-00 54T-302-00	
09-103-00		CC-103-26.5	50 штук	26.5 мм	40C-206-00	
09-103-00		CC-103-26.9	30 штук	26.9 мм	54T-106-00 54T-202-00 54T-252-00	
09-104-00		CC-104-07.5	28 штук	07.5 мм	54T-203-00 54T-204-00	
09-105-00		CC-105-26.9	15 штук	26.9 мм	54T-203-00 54T-204-00 54T-253-00 54T-254-00	
09-106-00		CC-106-09.1	12 штук	09.1 мм	54T-102-00	
09-106-00		CC-106-19.2	14 штук	19.2 мм	54T-102-00	
09-107-00		CC-107-07.5	119 штук	07.5 мм	54T-251-00	
09-108-00		CC-108-07.5	21 штука	07.5 мм	54T-253-00 54T-254-00	
09-122-00		CC-122-07.5	49 штук	07.5 мм	54T-252-00	

СПЕЦИАЛЬНОЕ ЭКСТРУДИРОВАННОЕ УГЛОВОЕ СОЕДИНЕНИЕ ДЛЯ ПЕРИМЕТРИЧЕСКОГО ПРОФИЛЯ

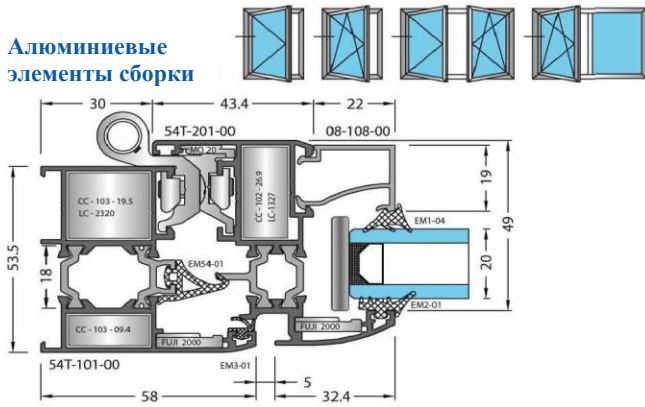
Угловое соединение для профилей **54T-101-00 / 54T-103-00 / 54T-104-00 / 54T-107-00**; используется с ПВХ-комплектующими. Данное угловое соединение предназначено только для Aubi A300 и GU Uni Jet D

КОД ПРОФИЛЯ	ЧЕРТЕЖ	КОД КОМПЛЕКТА	КОЛ-ВО	ОТРЕЗАТЬ	ПРИМЕНЯЕМЫЕ ПРОФИЛИ	ПОДРОБНОСТИ ПРИМЕНЕНИЯ
09-156-00		CC-156-19.5	42 шт.	19.5 мм	54T-101-00 54T-103-00 54T-104-00 54T-107-00	

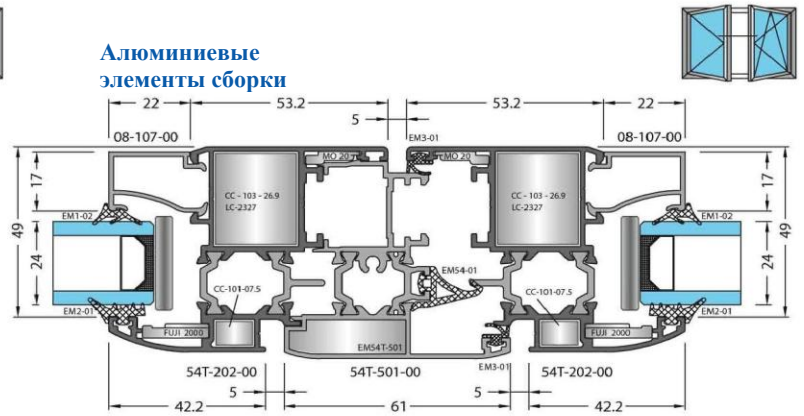
СОЕДИНИТЕЛЬНЫЕ ПРОФИЛИ ИМПОСТОВ

КОД ПРОФИЛЯ	ЧЕРТЕЖ	КОД КОМПЛЕКТА	КОЛ-ВО	ОТРЕЗАТЬ	ПРИМЕНЯЕМЫЕ ПРОФИЛИ	ПОДРОБНОСТИ ПРИМЕНЕНИЯ
54T-302-00		CC-115-22.5	94 шт.	22.5 мм	54T-302-00	
54T-302-00		CC-116-22.5	156 шт.	22.5 мм	54T-302-00	
54T-401-00		CC-116-66.4	156 шт.	66.4 мм	54T-401-00	
54T-401-00		CC-116-63.9	156 шт.	63.9 мм	54T-401-00	

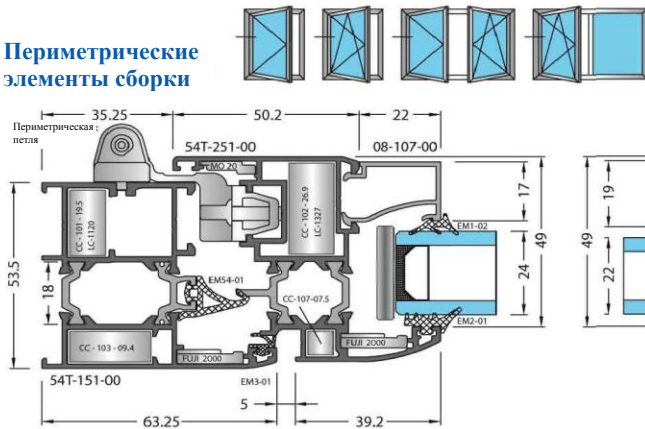
**Алюминиевые
элементы сборки**



**Алюминиевые
элементы сборки**



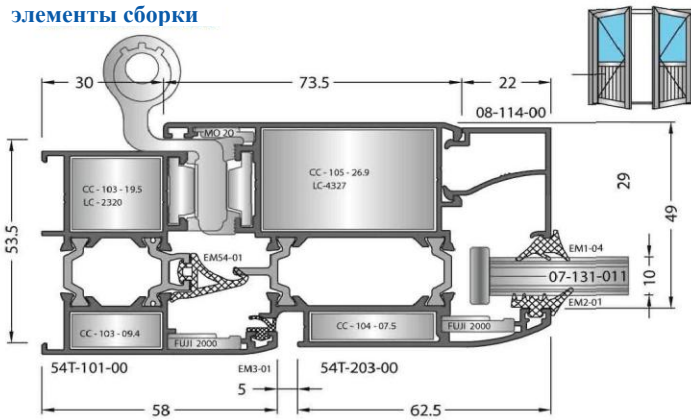
**Периметрические
элементы сборки**



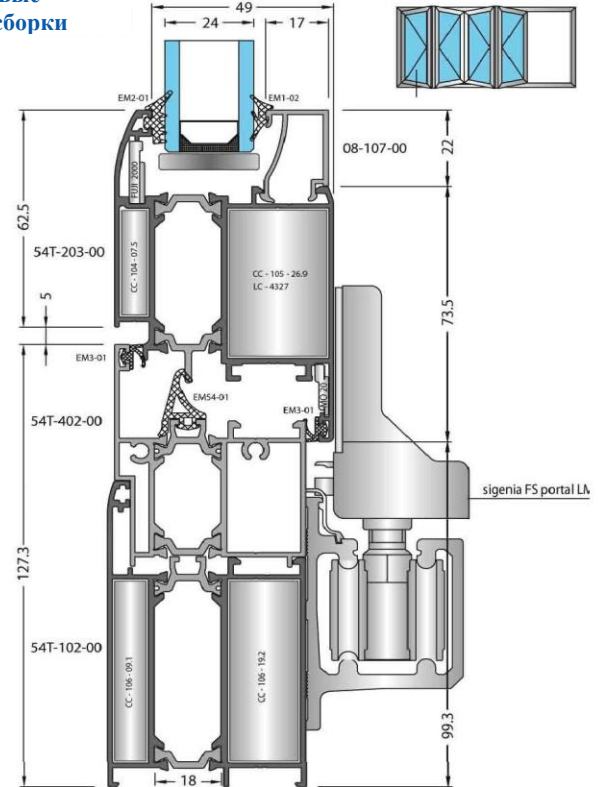
**Периметрические
элементы сборки**



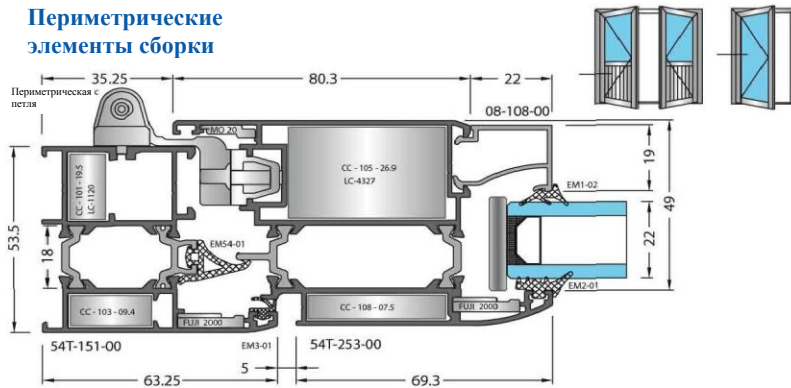
**Алюминиевые
элементы сборки**



**Алюминиевые
элементы сборки**



**Периметрические
элементы сборки**





Изготовлено:



KURTOĞLU BAKIR - KURŞUN SAN. A.Ş.

Hacışeremet Mevkii, Tem Çorlu Çıkışı Velimeşe 59880 Pk 323 Tekirdağ / TÜRKİYE

T: +90 282 684 70 00 F: +90 282 684 70 01

www.kurtogluas.com kurtoglu@kurtogluas.com

 **Lorenzoline®**
Алюминиевая профильная система